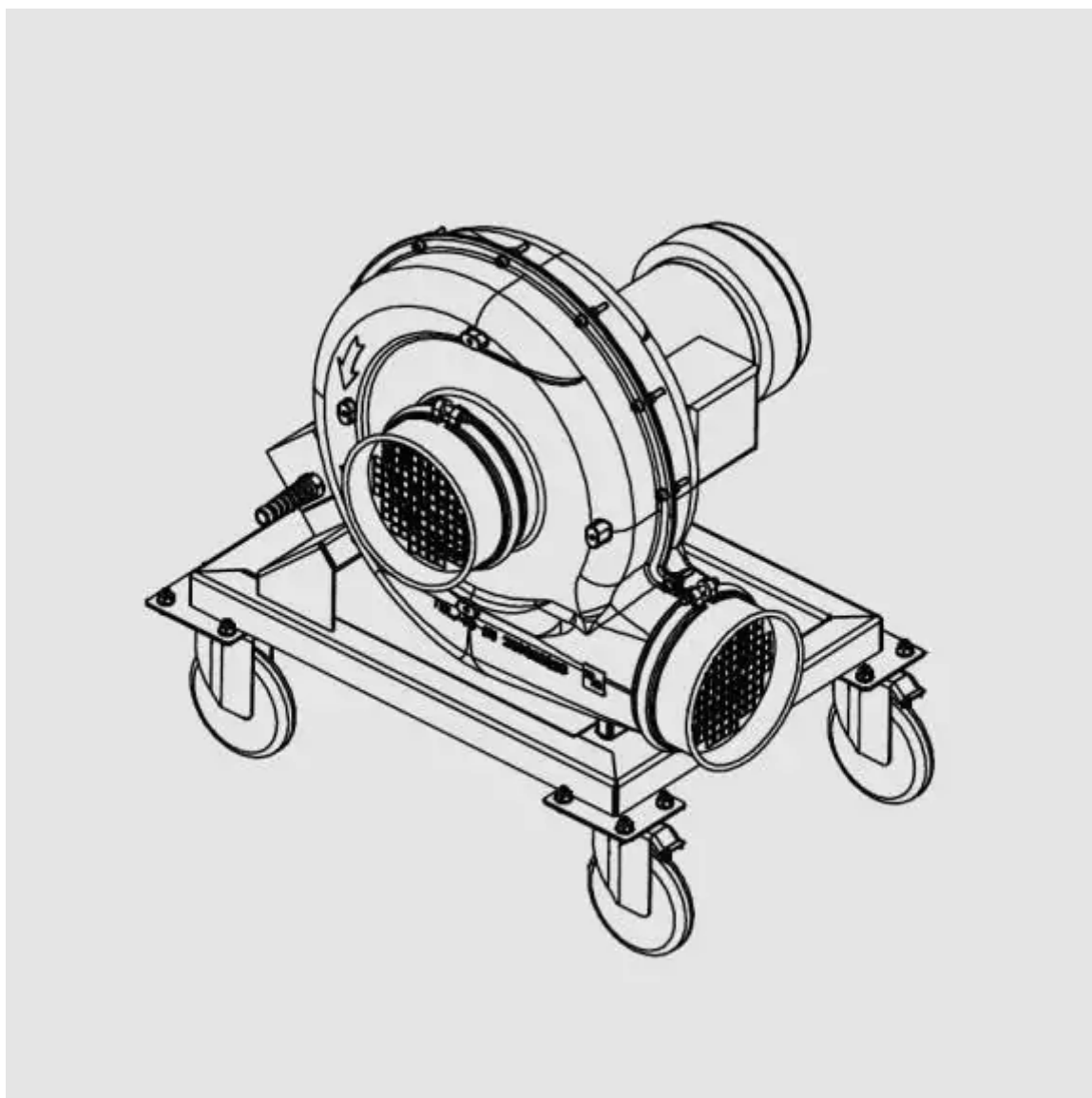


Die Luftreiniger

TEKA

Sauggebläse



(Seite: 1 zu Produkt 97102230)

Beschreibung

Sauggebläse

Das mobile Sauggebläse überzeugt wegen der niedrigen Bauform und des geringen Gewichts durch seinen hochflexiblen Einsatz. In Verbindung mit einem Saugschlauch ist das Sauggebläse geeignet für den Einsatz an schwer zugänglichen Arbeitsplätzen (z.B. im Schiffsbau).

Das Sauggebläse ist saug- und druckseitig mit einem Schutzgitter versehen.

Technische Daten

max. Ventilatorleistung (m ³ /h):	2.500
max. Pressung (Pa):	1.500
Motorleistung (kW):	1,1
Anschlussspannung (V):	230
Netzfrequenz (Hz):	50
Ansaugstutzen (mm):	NW 150
Geräuschpegel (dB(A)):	72 - gemäß DIN EN ISO 3744
Gewicht (kg):	28
Breite (mm):	500
Tiefe (mm):	470
Höhe (mm):	730

Zubehör



Abluftschlauch für Sauggebläse NW 160 mm

Artikel-Nr.: 963104

Saugschlauch für Sauggebläse NW 150 mm

Artikel-Nr.: 96316

Ersatzteil



Abluftschlauch für Sauggebläse NW 160 mm
Artikel-Nr.: 963104

Saugschlauch für Sauggebläse NW 150 mm
Artikel-Nr.: 96316