

für Wandmontage

für mobile Geräte

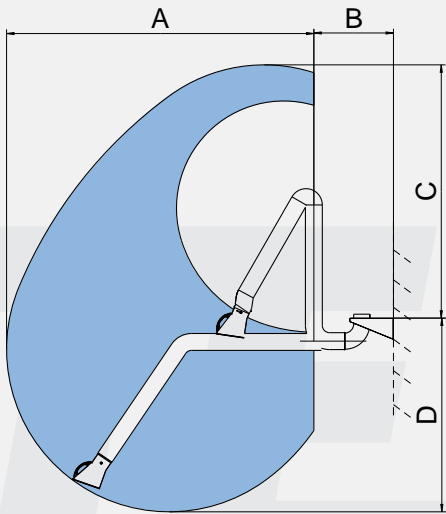


Abb. Absaugarm mit Erfassungsradius in Seitenansicht

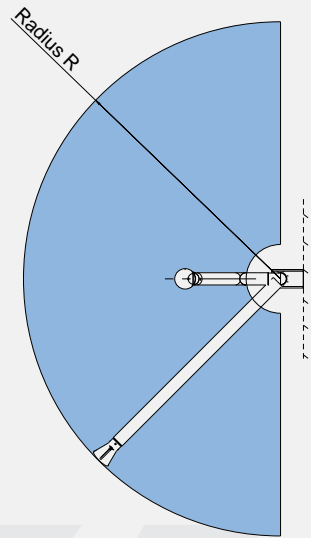


Abb. Absaugarm mit Erfassungsradius in Draufsicht

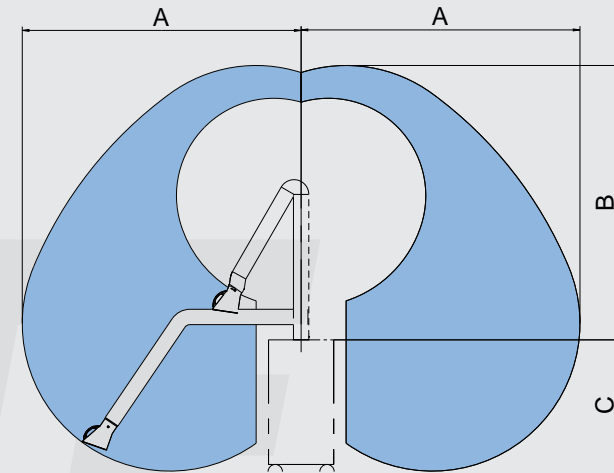


Abb. Absaugarm mit Erfassungsradius in Seitenansicht

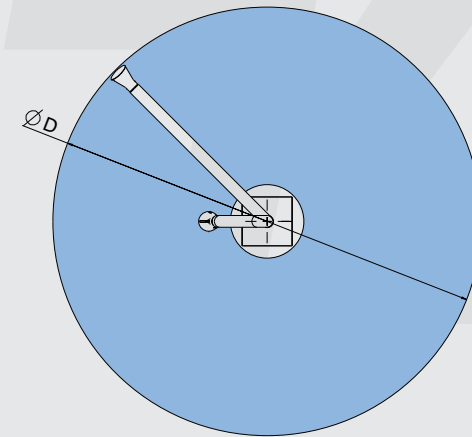
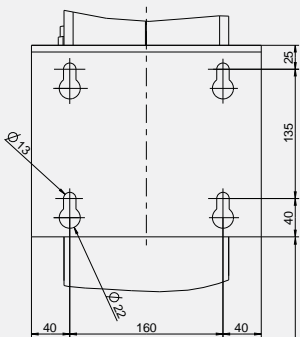


Abb. Absaugarm mit Erfassungsradius in Draufsicht



2200 bis zum Boden



www.teka.eu

Absaugarm 3m Ø 150 mm für Wandmontage							
		Art. Nr.	A	B	C	D	R
Schlauch	Gelenke innen	97602	2915	754	2400	1837	3365
	Gelenke außen	97621	2820	810	2300	1835	3270
Rohr	Gelenke innen	97606	2815	754	2300	1835	3265
	Gelenke außen	97631160	2710	810	2200	1830	3160

alle Angaben in mm

Absaugarm 3m Ø 150 mm für mobile Anlagen						
		Art. Nr.	A	B	C	D
Schlauch	Gelenke innen	976020001	2915	2863	1370	5830
	Gelenke außen	976210001	2820	3100	1210	5640
Rohr	Gelenke innen	976060001	2815	2760	1370	5630
	Gelenke außen	976310001	2710	2990	1220	5420

alle Angaben in mm



www.teka.eu