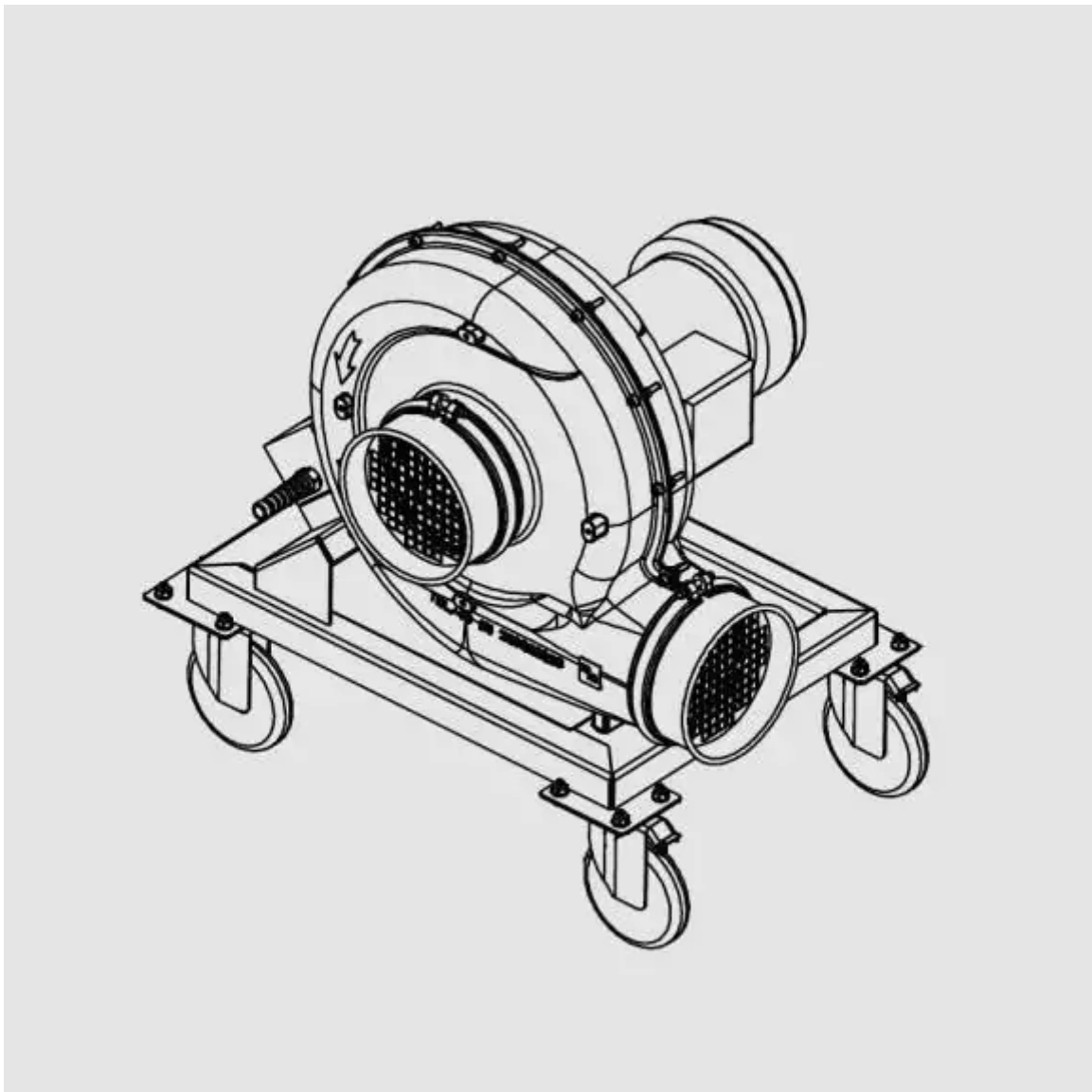


Die Luftreiniger

TEKA

Aspirateur



(Page :1 vers le produit 97102230)

Description

Aspirateur

Les aspirateurs TEKA sur 4 roulettes sont conçus avec une construction robuste.

Boîtier et moulinet étant construite d'une fonte d'aluminium très robuste et anti-corrosion.
Boîtier et châssis sont revêtu par poudre.

Un débit d'air régulière dans le ventilateur est garanti par une tubulure d'aspiration et d'air sortant du même diamètre.
La résistance d'air et le niveau de bruit restent ainsi bas.

L'aspirateur est équipé d'une grille de protection à des deux côtés (d'aspiration et d'évacuation).

A part d'air pure le ventilateur peut être utilisé pour les poussières non explosives et des abattis.
En plus l'aspirateur peut être utilisé pour la ventilation des tubes, container ou des espaces.

En option nous vous offrons des accessoires pour les aspirateurs TEKA, par exemple une gaine d'aspiration avec hotte et pied magnétique.

L'aspirateur sera fourni avec un interrupteur de protection du moteur et un câble d'alimentation de 5 m.

Données techniques

Volumenstrom (m ³ /h):	2.500
Pression max. (Pa):	1.500
Puissance du moteur (kW):	1,1
Tension de ligne (V):	230
Fréquence d'alimentation (Hz):	50
Ansaugstutzen (mm):	NW 150
Niveau sonore (dB(A)):	environ 72
Poids (kg):	28
Largeur (mm):	500
Profondeur (mm):	470
Hauteur (mm):	730

Accessoires



Tuyau d'air sortant pour ventilateur mobile,
Référence : 963104



Tuyau flexible d'aspiration pour aspirateur mobile
Référence : 96316

Pièces de rechange



Tuyau d'air sortant pour ventilateur mobile,
Référence : 963104



Tuyau flexible d'aspiration pour aspirateur mobile
Référence : 96316