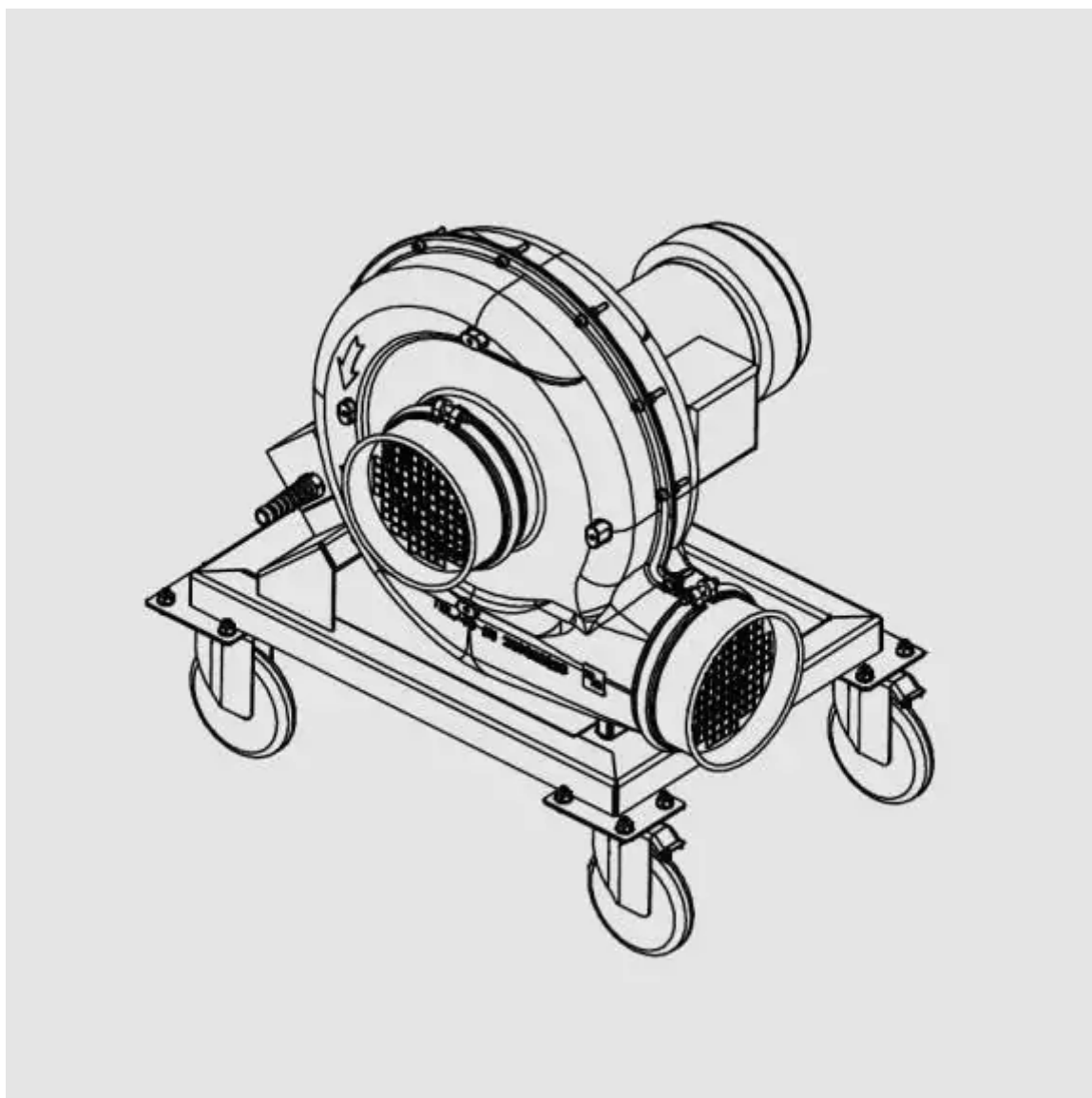


*Los purificadores de aire*

**TEKA**

# Aspirador móvil 2.500 m<sup>3</sup>/h, 230V, 1,1kW



(Page: 1 for product 97102230)

## Descripción

# Aspirador móvil 2.500 m<sup>3</sup>/h, 230V, 1,1kW

El aspirador móvil convence por su diseño compacto y de bajo peso, lo que permite su empleo con gran flexibilidad. En combinación con una manguera de aspiración, el aspirador es apto para su uso en trabajos de difícil acceso (p.ej. en construcción naval). El aspirador está provisto de una rejilla de protección en los lados de entrada y salida del aire.

## Propiedades

Caudal (m <sup>3</sup> /h):	2.500
presión máxima (Pa):	1500
Potencia del motor (kW):	1,1
Tensión de conexión (V):	230
Frecuencia de la conexión (Hz):	50
Ansaugstutzen (mm):	NW 150
Nivel de ruido (dB(A)):	72 - según la norma DIN EN ISO 3744
Peso (kg):	28
Ancho (mm):	500
Fondo (mm):	470
Altura (mm):	730

## Accesorios



Manguera de salida, diám. 160 mm  
Producto No.: 963104



Manguera de aspiración para aspirador  
móvil DN 150  
Producto No.: 96316

Piezas de repuesto



Manguera de salida, diám. 160 mm  
Producto No.: 963104



Manguera de aspiración para aspirador  
móvil DN 150  
Producto No.: 96316