

für Wandmontage

für mobile Geräte

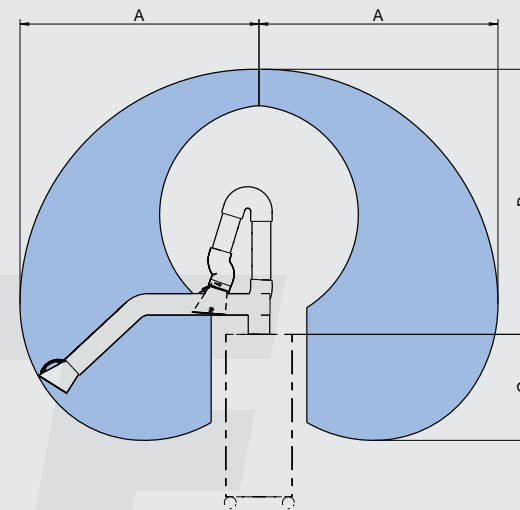
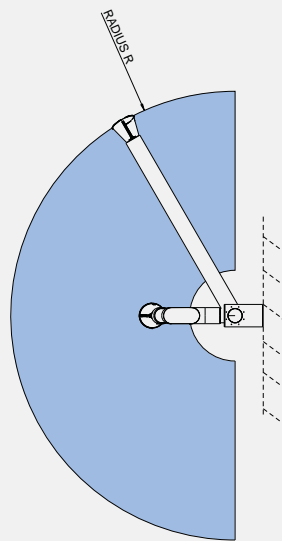
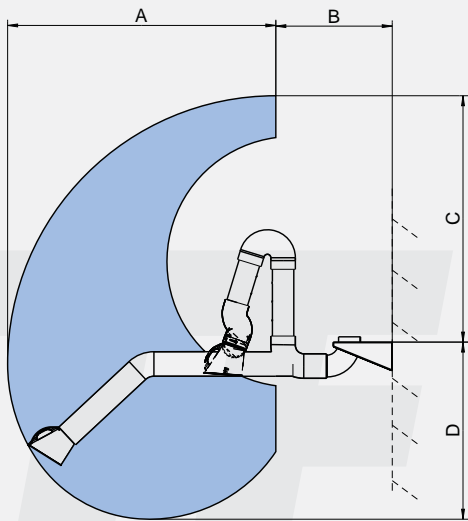
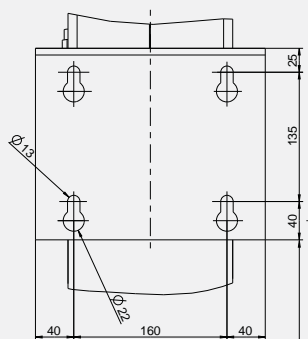


Abb. Absaugarm mit Erfassungsradius in Seitenansicht

Abb. Absaugarm mit Erfassungsradius in Draufsicht

Abb. Absaugarm mit Erfassungsradius in Seitenansicht



2200 bis zum Boden



www.teka.eu

Absaugarm 2m Ø 150 mm für Wandmontage							
		Art. Nr.	A	B	C	D	R
Schlauch	Gelenke innen	97601	1900	815	1730	1242	2410
	Gelenke außen	97620	1800	750	1640	1150	2315
Rohr	Gelenke innen	97605	1900	815	1730	1242	2410
	Gelenke außen	97630	1700	660	1450	1100	2225

alle Angaben in mm

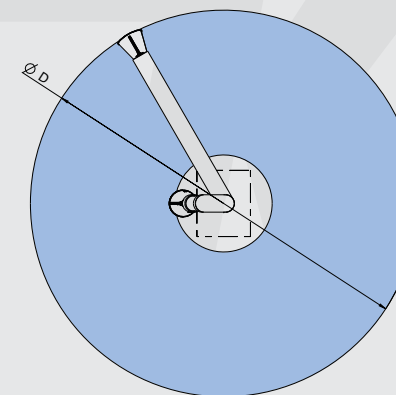


Abb. Absaugarm mit Erfassungsradius in Draufsicht

Absaugarm 2m Ø 150 mm für mobile Anlagen						
		Art. Nr.	A	B	C	D
Schlauch	Gelenke innen	976010001	1900	2120	850	3800
	Gelenke außen	976200001	1800	2030	760	3600
Rohr	Gelenke innen	976050001	1900	2120	850	3800
	Gelenke außen	976300001	1700	1980	650	3400

alle Angaben in mm



www.teka.eu