



*Die Luftreiniger*

# FILTERANLAGEN

DE | KATALOG 2024



RAUCHE | STÄUBE | DÄMPFE

## Die Luftreiniger



Unsere kostenlose Hotline

08 00 8 35 22 25

# Willkommen bei den Luftreinigern

Sehr geehrte Kunden und Partner von TEKA,

herzlich willkommen in unserer Welt - in der Welt der Luftreiniger! Denn das Schaffen von sauberer Luft ist für uns nicht nur Beruf, sondern Berufung.

Galt der Schutz vor Schadstoffen aus der Luft am Industriearbeitsplatz früher als großzügige Geste des Chefs, gehört das Einsetzen innovativer Absaugtechnik für moderne Unternehmen heute selbstverständlich dazu. Angesichts von Fachkräftemangel, Energiewende und hohen Anforderungen an die Reinheit von Produktionsprozessen werden Mitarbeiterzufriedenheit und Clean Factory zum Aushängeschild. Mehr noch: Sie sind heute maßgeblich für die Wettbewerbsfähigkeit und das langfristige Überleben eines Unternehmens auf dem internationalen Markt.

Dabei bedeutet moderne Luftreinhaltung wie wir sie verstehen heute mehr als das Absaugen und die Filtration von Stäuben und Rauchen. Es beinhaltet vielmehr auch das stetige Monitoring der Raumluftqualität sowie das automatische, bedarfsgerechte Regulieren beim Überschreiten von Feinstaubgrenzwerten mit Hilfe Industrie 4.0-konformer Sensorik.

Seit rund 25 Jahren sind wir von TEKA für Sie auf allen Gebieten der Luftreinhaltung am Arbeitsplatz immer am Puls der Zeit und Taktgeber für innovative Technologien. Damit dies so bleibt sind wir als modernes Familienunternehmen weiter auf Wachstumskurs - getreu unseres Mottos "Die Zukunft ist heute".

Verschaffen Sie sich einen Überblick über unser umfassendes Produktspektrum an Absaug- und Filtertechnik zum Wohle Ihrer Mitarbeiter und Ihres gesamten Unternehmens.

Es grüßen Sie



Jürgen Kemper, Geschäftsführer

Niklas Kemper, Geschäftsführer

Erwin Telöken, Geschäftsführer

Simon Telöken, Geschäftsführer



Gesetze und Normen.....	6	IFA-Prüfbescheinigung.....	12
Arbeitsplatzgrenzwerte.....	8	IFA-zertifizierte	
Filtertypen.....	9	Anlagen in diesem Katalog.....	13
Partikelgrößen.....	10		
Gefährdungsklassen.....	11		



### 1. Mobile und wandmontierte Absaug- und Filteranlagen ..... 14



<b>HandyCart</b> Patronenfiltergerät.....	16	<b>CartMaster-IFA</b>	
<b>filtoo®</b> Mechanische Filteranlage .....	20	Mobile Patronenfilteranlage	
<b>StaVo</b> Staubvorabscheider filtoo.....	22	mit 1 Absaugelement .....	34
<b>filtoo®</b> mit Arbeitsflächenaufsatz ....	24	<b>CareMaster</b>	
<b>CareMaster-IFA</b>		Wandmontierte mechanische	
Mechanische Filteranlage		Filteranlage	
mit 1 Absaugelement .....	26	mit 1 oder 2 Absaugelementen .....	38
<b>StrongMaster-IFA</b>		<b>CartMaster-IFA</b>	
Mobile Patronenfilteranlage		Wandmontierte Patronenfilteranlage	
mit 1 Absaugelement .....	30	mit 2 Absaugelementen .....	42



### 2. Sensoren ..... 46



<b>AirTracker Basic/Pro</b>	
Raumüberwachungs-System .....	48



### 3. Zentrale Absaug- und Filteranlagen ..... 50



<b>FilterCube 4H-IFA</b>		Varianten der ZPF.....	64
Zentrale Filteranlagen .....	52	<b>VarioCube-IFA</b> .....	66
Varianten der FilterCube 4H-IFA .....	58	Wirbelnassabscheider .....	68
Vorteile der FilterCube 4H-IFA.....	60		
<b>ZPF</b>			
Zentrale Filteranlagen .....	62		



## 4. Brandschutzsysteme.....72



Funkenfalle.....	74	Brandschutzkonzept.....	78
Funkenvorabscheider.....	76		



## 5. Raumtechnische Absaug- und Filteranlagen.....80



<b>CleanAirCube</b> .....	82	<b>BlowTec</b>	
<b>AirTech P10</b> .....	84	Zentrale Absaug- und Filteranlage ....	88
<b>AirTech</b>		<b>PushPull</b>	
Zentrale Absaug- und Filteranlage .....	86	Zentrale Absaug- und Filteranlage ....	90



## Brennschneidtische ..... 92



## 6. Schweiß- und Schleiftische ..... 94



Absaugtisch.....	96	Schleiftisch .....	98
Schweißstisch.....	97	Zubehör.....	99



## 7. Absaug- und Erfassungselemente..... 100



Absaugarm Ø 150 mm.....	102	Teleskop-Absaugarm .....	106
Absaugarm Ø 200 mm.....	104	Plattenabsaugung.....	108
Absaugkran.....	105	Zubehör.....	109



## 8. Ventilatoren und Rohrleitungen ..... 110



Ventilatoren .....	112	Rohre, Formteile und Zubehör.....	117
Mobiles Sauggebläse .....	113	Rohre und Schalldämpfer.....	118
Zubehör.....	115	T-Stücke.....	120
Schläuche und Zubehör .....	116	Reduzierungen .....	121



## 9. Service ..... 122

## Wissenswertes

### Was ist Staub/Rauch?

Rauche sind feinst verteilte feste Partikel (Staub) in der Luft, die unter anderem bei thermischen Prozessen wie zum Beispiel beim Schweißen entstehen.

### Wann entsteht Staub/Rauch?

In der Schweißtechnik entstehen Staub/Rauch und damit Schadstoffe

aus der Verwendung von

- ▶ Grundwerkstoffen
- ▶ Zusatzwerkstoffen
- ▶ Verunreinigungen
- ▶ Umgebungsluft

bei Prozessen wie

- ▶ Verdampfen
- ▶ Kondensation
- ▶ Oxidation
- ▶ Zersetzung
- ▶ Pyrolyse
- ▶ Verbrennen

### Warum ist Staub/ Rauch gefährlich?

Allgemein kann jede Art von Staub/Rauch in hoher Konzentration und langzeitiger Aufnahme zu Atemwegserkrankungen führen (Bronchitis, obstruktive Bronchitis). Staub/Rauch ist allerdings vor allem dann gefährlich, wenn er Gefahrstoffe enthält (siehe Gefahrstofftabelle Seite 8).

### Die staatliche Rahmenvorschrift Gefahrstoffverordnung (GefStoffV) <sup>1</sup>

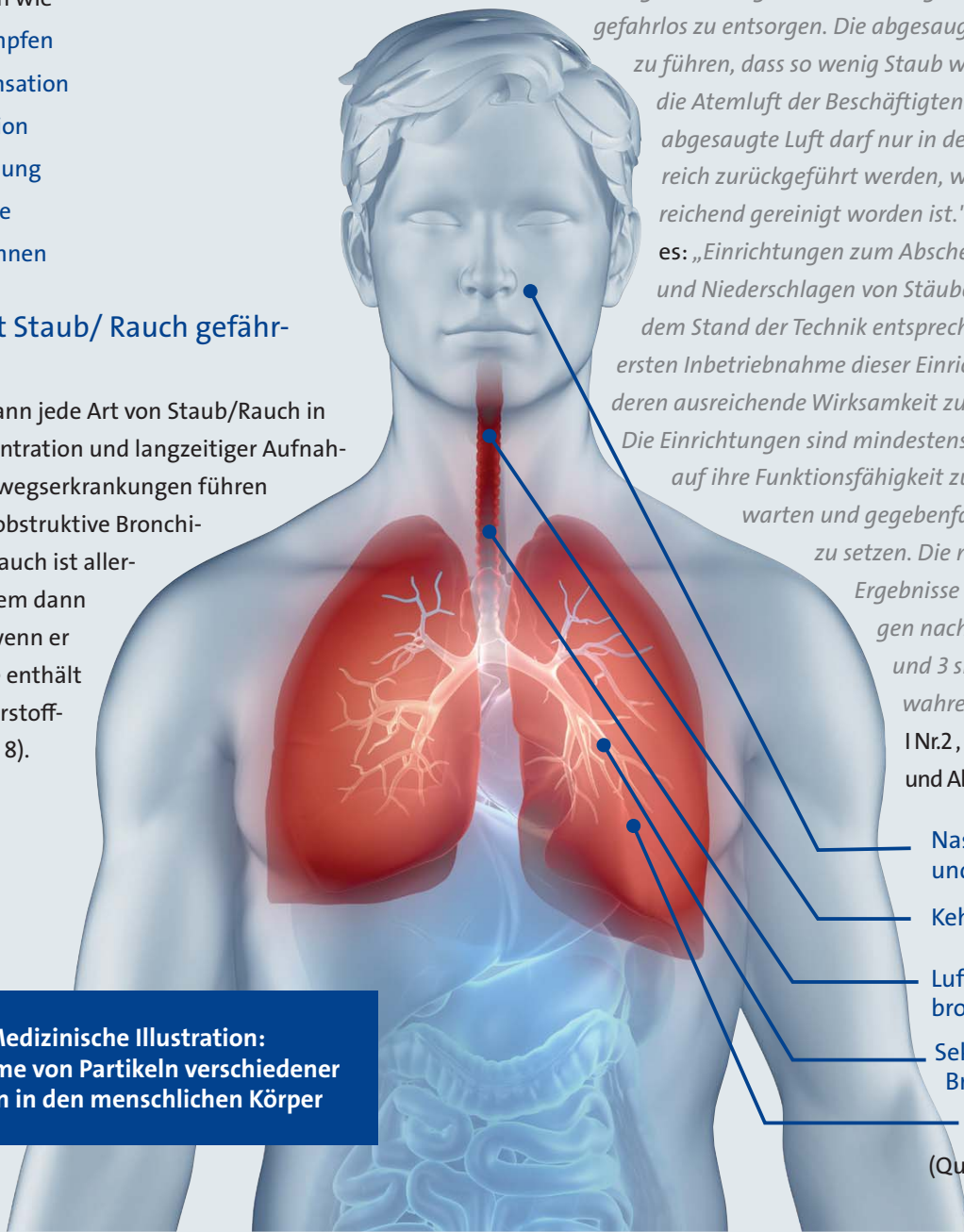
Mit der Gefahrstoffverordnung, die mit Beginn des Jahres 2005 und in einer Neufassung 2010 in Kraft trat, wurde in Umsetzung mehrerer EG-Richtlinien der Arbeitsschutz bei Tätigkeiten mit Gefahrstoffen neu geregelt. Die Gefahrstoffverordnung gilt zum Beispiel für Schweißrauch, da Schweißrauch durch die Technischen Regeln für Gefahrstoffe (TRGS) 528 als Gefahrstoff eingeordnet wird.

Die Schweißrauch-Partikel sind einatembar und lungengängig; bei Chrom-Nickel-Stählen sind sie krebserzeugend. Die Gefahrstoffverordnung <sup>1</sup> fordert eine lokale Absaugung: „Stäube sind an der Austritts- oder

Entstehungsstelle möglichst vollständig zu erfassen und gefahrlos zu entsorgen. Die abgesaugte Luft ist so zu führen, dass so wenig Staub wie möglich in die Atemluft der Beschäftigten gelangt. Die abgesaugte Luft darf nur in den Arbeitsbereich zurückgeführt werden, wenn sie ausreichend gereinigt worden ist.“ Weiter heißt es: „Einrichtungen zum Abscheiden, Erfassen und Niederschlagen von Stäuben müssen dem Stand der Technik entsprechen. Bei der ersten Inbetriebnahme dieser Einrichtungen ist deren ausreichende Wirksamkeit zu überprüfen. Die Einrichtungen sind mindestens jährlich auf ihre Funktionsfähigkeit zu prüfen, zu warten und gegebenenfalls in Stand zu setzen. Die niedergelegten Ergebnisse der Prüfungen nach den Sätzen 2 und 3 sind aufzubewahren.“ (Anhang I Nr.2, § 2.3, Absatz 5 und Absatz 7)

- Nasenschleimhäute und Rachen (> 10 µm)
  - Kehlkopf (4,7 - 5,8 µm)
  - Luftröhre und Hauptbronchien (3,3 - 4,7 µm)
  - Sekundäre und tertiäre Bronchien (1,1 - 3,3 µm)
  - Alveolen (< 1,1 µm)
- (Quelle: DIN ISO 7708)

**Medizinische Illustration:  
Aufnahme von Partikeln verschiedener  
Größen in den menschlichen Körper**



## Luftrückführung beim Umgang mit krebserzeugenden Stoffen

„Werden in einem Arbeitsbereich Tätigkeiten mit krebserzeugenden, erbgutverändernden oder fruchtbarkeitsgefährdenden Gefahrstoffen der Kategorie 1 und 2 ausgeübt, darf die dort abgesaugte Luft nicht in den Arbeitsbereich zurückgeführt werden. Dies gilt nicht, wenn die Luft unter Anwendung von behördlich oder von den Trägern der gesetzlichen Unfallversicherung anerkannten Verfahren oder Geräte ausreichend von solchen Stoffen gereinigt ist. Die Luft muss dann so geführt oder gereinigt werden, dass krebserzeugende, erbgutverändernde oder fruchtbarkeitsgefährdende Stoffe nicht in die Atemluft anderer Beschäftigter gelangen.“ (§ 10 GefStoffV, Absatz 5)

Enthalten die Schweißbrauche krebserzeugende Anteile – wie Nickelverbindungen oder Chromate – so muss die Abluft ins Freie abgeleitet werden. In Ausnahmefällen kann die Reinluft zurückgeführt werden. Hierbei sind die Anforderungen der TRGS 560 <sup>3</sup> „Technische Regeln für Gefahrstoffe – Luftrückführung bei Tätigkeiten mit krebserzeugenden, erbgutverändernden und fruchtbarkeitsgefährdenden Stäuben“ zu erfüllen.

### Tipps für Anwender

Zur Erfüllung der Vorschriften stehen für den Betreiber sowohl mobile Entstauber als auch zentrale stationäre Anlagen zur Verfügung. Den gesetzlichen Grundlagen entsprechen IFA-geprüfte (ehemals BGIA) Entstauber (nach der international gültigen Norm DIN EN ISO 15012-1 bzw. DIN EN ISO 21904-1/-2) sowie Zentralanlagen gemäß TRGS 528 <sup>2</sup>.

### Auszug aus der TRGS 528 <sup>2</sup>

4.5 Luftrückführung:(1) Abgesaugte Luft darf nur in den Arbeitsbereich zurückgeführt werden, wenn sie ausreichend gereinigt ist. Lufttechnische Anlagen mit Rückführung dürfen eingesetzt werden, wenn sie bauartgeprüft sind oder wenn durch Einzelmessungen die erforderliche Wirksamkeit überprüft wurde. Hinweise zum Frischluftanteil raumlufttechnischer Anlagen mit Luftrückführung enthält die BGR

121 „Arbeitsplatzlüftung – Lufttechnische Maßnahmen“:  
(2) An Arbeitsplätzen, an denen Schweißarbeiten oder verwandte Verfahren mit Emmissionen von krebserzeugenden, erbgutverändernden oder fruchtbarkeitsgefährdende Stoffen der Kategorie 1 oder 2 durchgeführt werden (insbesondere bei Verwendung von chrom- und nickelhaltigen Werkstoffen) darf dort abgesaugte Luft nicht zurückgeführt werden.

**Das gilt nicht, wenn bauartgeprüfte Schweißrauchabsauggeräte der Schweißrauchabscheideklasse W2 oder W3 verwendet werden.** Hinweise zu den Schweißrauchabscheideklassen siehe DIN EN ISO 15012-1 bzw. DIN EN ISO 21904-1/-2 "Arbeits- und Gesundheitsschutz beim Schweißen und verwandten Prozessen – Anforderungen, Prüfung und Kennzeichnung von Luftreinigungssystemen."

## TRGS

Die **Technischen Regeln für Gefahrstoffe (TRGS)** geben den Stand der **Technik, Arbeitsmedizin und Arbeitshygiene** sowie sonstige gesicherte arbeitswissenschaftliche Erkenntnisse für Tätigkeiten mit Gefahrstoffen, einschließlich deren Einstufung und Kennzeichnung, wieder. Sie werden vom **Ausschuss für Gefahrstoffe (AGS)** ermittelt bzw. angepasst und vom **Bundesministerium für Arbeit und Soziales** nach der Gefahrstoffverordnung im Gemeinsamen Ministerialblatt bekannt gegeben.



### 1 Gefahrstoffverordnung

<http://www.teka.eu/gefstoffv>



### 2 TRGS 528 (Schweißtechnische Arbeiten)

<http://www.teka.eu/trgs528>



### 3 TRGS 560 (Luftrückführung)

<http://www.teka.eu/trgs560>

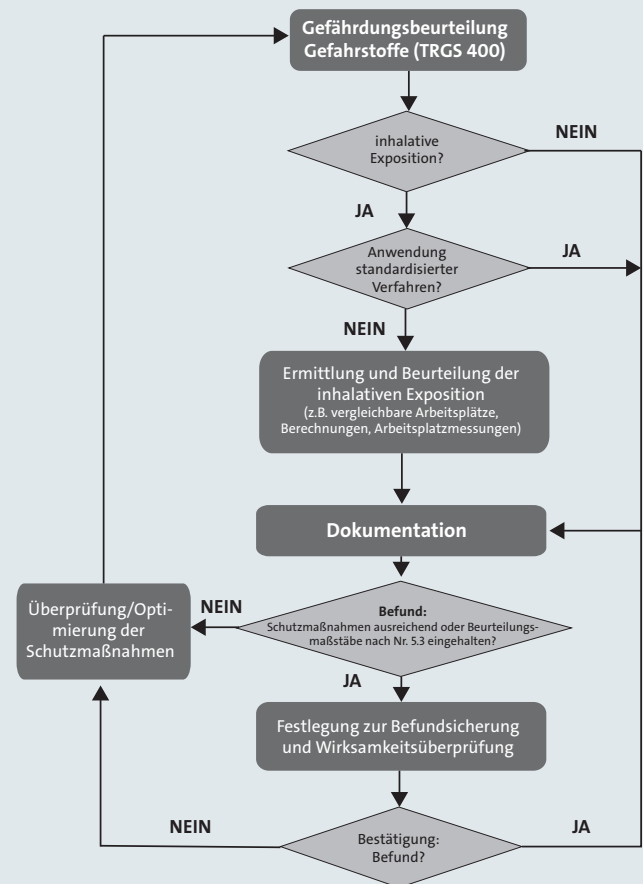
## Wissenswertes

### Arbeitsplatzgrenzwerte

Die AGW (Arbeitsplatzgrenzwerte) dienen dem **Schutz und der Gesundheit von Beschäftigten** vor einer Gefährdung durch das Einatmen von Stoffen (TRGS 900). Sie gelten seit 2005 und lösten die bis dahin gültigen MAK Werte (Maximale Arbeitsplatz-Konzentration) ab.

Die TRGS 400 sagt eindeutig, dass der **Arbeitgeber** eine Tätigkeit mit Gefahrstoffen **erst aufnehmen lassen darf, nachdem eine Gefährdungsbeurteilung** vorgenommen wurde und die erforderlichen Schutzmaßnahmen getroffen wurden (4, Absatz 2). Die **Gesamtverantwortung liegt dabei immer beim Arbeitgeber** (3.1, Absatz 1 bis 4).

Über Möglichkeiten, wie der Arbeitgeber gewährleisten kann, dass diese Arbeitsplatzgrenzwerte eingehalten werden, informiert die TRGS 402. Als erster Anhaltspunkt kann dazu rechtsstehender Entscheidungsbaum zugrunde gelegt werden.



(Quelle: TRGS 402)

Gefahrstoff	chemisches Zeichen	Arbeitsplatzgrenzwert* (in mg/m <sup>3</sup> )	Gesundheitsrisiko*
Aluminiumoxid	Al <sub>2</sub> O <sub>3</sub>	1,25 (A) / 10 (E) **	Fibrose, neuropsychische Symptome
Bariumverbindungen	Ba	0,5 (E)	Akute Toxizität
Bleiverbindungen	Pb	0,15	Schädigung Gehirn, Nieren, Nervensystem
Chrom(III)-Verb.	Cr	2	Hautschäden
Chrom(VI)-Verb.	Cr (VI)	0,001 (E) ***	Krebserzeugend
Cobalt(verbindungen)	Co	0,005mg/m <sup>3</sup> (A) ****	Krebserzeugend
Eisenoxide	Fe <sub>2</sub> O <sub>3</sub>	1,25 (A) / 10 (E) **	Siderose
Formaldehyd	CH <sub>2</sub> O	0,37	Potentiell krebserzeugend
Kohlendioxid	CO <sub>2</sub>	9100	Schädigung Nerven-/Kreislaufsystem
Kohlenmonoxid	CO	35	Schädigung Herz-Kreislauf
Mangan	Mn	0,02 (A) / 0,2 (E)	Schädigung Zentralnervensystem/Atemwege
Nickel	Ni	0,006	Potentiell krebserzeugend/Hautschäden
Nickelverbindungen	NiO u.a.	0,006 ****	Krebserzeugend
Phosgen	COCl <sub>2</sub>	0,41	Lungenschädigung
Stickstoffdioxid	NO <sub>2</sub>	0,95	Lungenfunktionsstörungen
Stickstoffmonoxid	NO	2,5	Beeinflussung Blut-/Nervensystem
Zinkoxid	ZnO	0,1 (A) / 2 (E)	Metалldampf-Fieber/Hautschäden
Zinnverbindungen	Sn	8 (E) *****	Toxizität

\* Die Informationen stammen aus der GESTIS-Stoffdatenbank des Instituts für Arbeitsschutz (IFA) der Deutschen Gesetzlichen Unfallversicherung (DGUV). Für die Richtigkeit der Daten und für etwaige Tipp- oder Übertragungsfehler übernehmen wir keine Haftung. Konsultieren Sie bitte im Zweifelsfall die GESTIS Datenbank und/oder die Mitarbeiter des IFA.

\*\* Allgemeiner Staubgrenzwert

\*\*\* Beurteilungsmaßstab (BM) nach TRGS 561

\*\*\*\* Toleranzkonzentration (TK) nach TRGS 561

\*\*\*\*\* Empfehlung von AGS und EU



## Wissenswertes

### Filtertypen

Vorfilter und Schwebstofffilter (auch Partikelfilter genannt) werden anhand ihres Abscheidegrades in verschiedene Filterklassen unterteilt und zwar vom Grob-Filter bis zum feinsten Filter U17:

■ **ISO Coarse: Grobfilter**

■ **ePM10, ePM2.5, ePM 1: FEINSTAUBFILTER**

■ **E10, E11, E12, H13, H14, U15, U16, U17: SCHWEBSTOFFFILTER**

(ISO 16890 und EN 1822-1:1998)

Je nach Norm wird entweder der Anfangsabscheidegrad oder der Fraktionsabscheidegrad als Leistungskriterium bei Normbelastung herangezogen.

**Anfangsabscheidegrad:** Verhältnis zwischen ausgefiltertem und passierendem Material bei einem neuen Filter.

**Fraktionsabscheidegrad:** Abscheidegrad eines Filters in Bezug auf Partikel einer bestimmten Größenklasse (Fraktion).

Eine detaillierte Übersicht zeigt die untenstehende Tabelle.



Direkt relevante Norm				Indirekt relevante Normen	
ISO 16890	ISO 16890	EN 1822-1:1998	DIN EN 60335-2-69 Anhang AA	US MIL-STD	DS 3928
<b>Grobstaubfilter</b>	<b>Feinstaubfilter</b>	<b>EPA, HEPA, ULPA</b> Anfangsabscheidegrad <b>A</b> <b>DEHS, MPPS</b> ca. 0,1-0,3 µm	<b>Schwebstofffilter</b> Durchlassgrad <b>D</b>	<b>Schwebstofffilter</b> Anfangsabscheidegrad <b>A</b> <b>DOP 0,3 µm</b>	<b>Schwebstofffilter</b> Anfangsabscheidegrad <b>A</b> <b>NaCl</b> <b>DOP 0,3 µm</b>
<b>ISO Coarse</b> ePM10 <50%	<b>ISO ePM10</b> ePM10 >= 50%	<b>E10</b> A (integral) >85%	<b>L</b> Quarzstaub 90% 0,2 - 2µm D < 1%	95%	<b>EU10</b> A > 95%
	<b>ISO ePM2,5</b> ePM2,5,min >= 50%	<b>E11</b> A (integral) > 95%	<b>M</b> Quarzstaub 90% 0,2 - 2µm D < 0,1%	99,97%	<b>EU11</b> A > 99,9%
	<b>ISO ePM1</b> ePM1,min >= 50%	<b>E12</b> A (integral) > 99,5%	<b>H</b> Paraffinölnebel 90% < 1µm D < 0,005%	99,99%	<b>EU12</b> A > 99,97%
		<b>H13</b> A (integral) > 99,95%		99,999%	<b>EU13</b> A > 99,99%
		<b>H14</b> A (integral) > 99,995%			<b>EU14</b> A > 99,999%
		<b>U15</b> A (integral) > 99,9995%			
		<b>U16</b> A (integral) > 99,99995%			
		<b>U17</b> A (integral) > 99,999995%			

EN 779:2012	ePM 1	ePM 2,5	ePM 10
M5	5% - 35%	10% - 45%	40% - 70%
M6	10% - 40%	20% - 50%	60% - 80%
F7	40% - 65%	65% - 75%	80% - 90%
F8	65% - 90%	75% - 95%	90% -> 100%
F9	80% - 90%	85% - 95%	90% -> 100%

(Quelle: Eurovent Recommendation 4/23 (2017))

Die vorherige Norm EN 779 wurde von der neuen Norm ISO 16890 ersetzt. Nebenstehende Tabelle dient als Orientierungshilfe wie die alten Filterklassen in der neuen Norm zu verorten sind.

## Wissenswertes

### Partikelgrößen

Zwischen einer Größe von 1 mm und 0,1 mm Größe sind Partikel oft noch mit bloßem Auge erkennbar.

Kleinere Partikel unter  $100\ \mu\text{m}$  ( $=0,1\text{ mm}$ ) sind bereits nur noch mit einem optischen Mikroskop erkennbar.

Ab einer Größe von weniger als  $1\ \mu\text{m}$  ( $=0,001\text{ mm}$ ) sinken Partikel nicht mehr ab, sondern bleiben dauerhaft in einem Schwebezustand. Zu dieser Kategorie zählt auch bei der Metallverarbeitung anfallender Staub und Ölnebel.

Kleinere Partikel kann man nur noch unter einem Raster-Elektroden-Mikroskop sehen.

Da in die richtige Auswahl des Filters noch viele andere Faktoren einfließen (Menge der Schadstoffe, Einsatzbedingungen, Zusammensetzung der anfallenden Gefahrstoffe), sollte immer eine professionelle Beratung und unter Umständen eine Einschätzung der Situation vor Ort erfolgen.

Kontaktieren Sie dazu gerne unsere Mitarbeiter unter untenstehender Hotline oder unter [info@teka.eu](mailto:info@teka.eu).

Unsere kostenlose Hotline

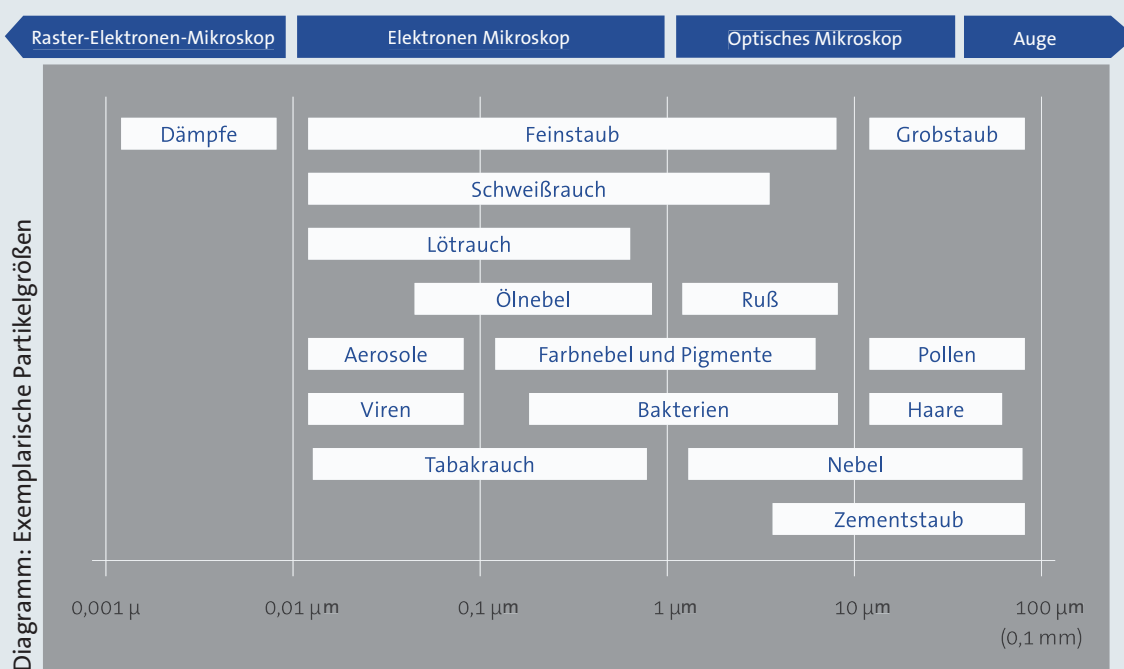
08 00 8 35 22 25



### HINWEIS:

Der Arbeitgeber hat anhand der Tabelle die Gefährdungsklasse, die sich aus den verwendeten Verfahren und Werkstoffen ergibt, festzustellen. Maßgeblich für das jeweilige Verfahren ist dabei die höchste Gefährdungsklasse, die sich für die drei aufgeführten Stoffgruppen ergibt

(Quelle: TRGS 528, § 3.2.5., Absatz 1, Ausgabe Februar 2009)



## Absetzzeiten

Für die Absetzzeit von Partikeln sind insbesondere ihre Größe und ihr Gewicht entscheidend. Kleine, leichte Partikel werden eher durch Luftwirbel in der Luft gehalten.

Sehr kleine Partikel befinden sich in einem Langzeitschwebzustand und können bei fehlender Absaugung eingeatmet werden und zu schweren gesundheitlichen Schäden, unter Umständen sogar Krebs, führen.

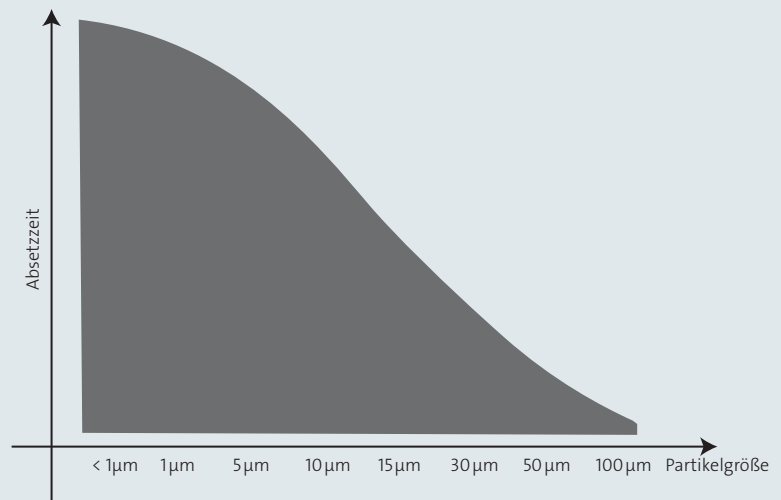


Diagramm: Je kleiner die Partikel, desto langsamer setzen sie sich ab

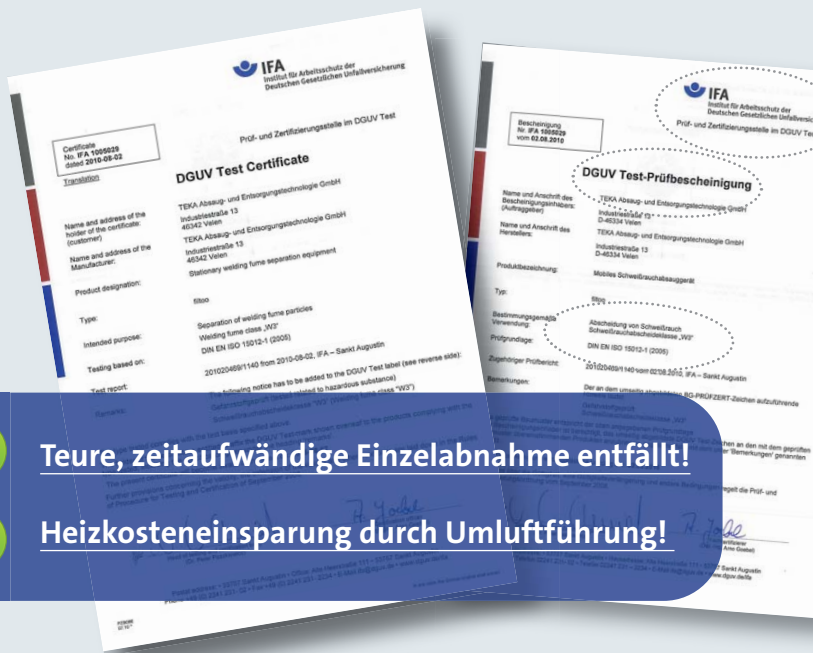
## Gefährdungsklassen von Schweißverfahren

Verfahren	Emissionsrate <sup>3</sup> (mg/s)	Gefährdungsklasse der Verfahren		
		Atemwegs- und lungenbelastende Stoffe	Toxische oder toxisch-irritative Stoffe	Krebserzeugende Stoffe
UP	< 1	niedrig	niedrig	niedrig
Gasschweißen (Autogenschweißverfahren)	< 1	niedrig	niedrig	-
WIG	< 1	niedrig	mittel	mittel
Laserstrahlschweißen ohne Zusatzwerkstoff	1 bis 2	mittel	hoch	hoch
MIG/MAG (energiearmes Schutzgasschweißen)	1 bis 4	niedrig	mittel	mittel - hoch
LBH, MIG (allgemein)	2 bis 8	hoch	hoch	hoch
MAG (Massivdraht), Fülldrahtschweißen mit Schutzgas, Laserstrahlschweißen mit Zusatzwerkstoff	6 bis 25	hoch	hoch	hoch
MAG (Fülldraht); Fülldraht-Schweißen ohne Schutzgas	> 25	sehr hoch	sehr hoch	sehr hoch
Löten	< 1 bis 4	niedrig	mittel	mittel
Autogenes Brennschneiden	> 25	sehr hoch	sehr hoch	sehr hoch
Lichtbogenspritzen	> 25	sehr hoch	sehr hoch	sehr hoch

## Wissenswertes

### IFA-Prüfbescheinigung

Durch das IFA-Zertifikat entfällt eine Einzelabnahme!



IFA  
Institut für Arbeitsschutz der  
Deutschen Gesetzlichen Unfallversicherung  
Prüf- und Zertifizierungsstelle im DGUV Test

DGUV Test-Prüfbescheinigung

Abscheidung von Schweißrauch  
Schweißrauchabscheideklasse nach W3  
DIN EN ISO 15012-1 bzw. DIN EN ISO  
21904-1/-2



Teure, zeitaufwändige Einzelabnahme entfällt!



Heizkosteneinsparung durch Umluffführung!



Das Institut für Arbeitsschutz der Deutschen Gesetzlichen Unfallversicherung (IFA) - das ehemalige BGIA - ist ein Forschungs- und Prüfinstitut der gesetzlichen Unfallversicherungsträger in Deutschland, es hat seinen Sitz in Sankt Augustin bei Bonn.

### Schweißrauchklasse

W3	≥ 99 %	bei unlegierten, niedrig legierten und hoch legierten Stählen
----	--------	---



Gefahrstoffgeprüft  
Schweißrauch-  
abscheideklasse W3

Prüfzertifikat  
der IFA

## IFA-zertifizierte Produkte in dieser Broschüre

(alle Geräte sind geprüft für die Schweißrauchklasse W3)



Gefahrstoffgeprüft  
Schweißrauch-  
abscheideklasse W3

### filtoo® Schweißrauchfilter, IFA-geprüft

**Geeignet für:** kurzzeitige Rauch- und Staubabsaugung.



Gefahrstoffgeprüft  
Schweißrauch-  
abscheideklasse W3

### CareMaster-IFA Mechanische Filteranlage mit 1 Absaugelement

**Geeignet für:** Rauchabsaugung bei Schweißarbeiten mit unlegierten Stählen und Edelmetallen.



Gefahrstoffgeprüft  
Schweißrauch-  
abscheideklasse W3

### StrongMaster-IFA Patronenfilteranlage mit 1 Absaugelement

**Geeignet für:** Lang andauernde Rauchabsaugung bei Schweißarbeiten mit unlegierten Stählen und Edelmetallen, verzinktem Material und Aluminium bei starker Rauchentwicklung.



Gefahrstoffgeprüft  
Schweißrauch-  
abscheideklasse W3

### CartMaster-IFA Patronenfilteranlage mit 1 Absaugelement

**Geeignet für:** Lang andauernde Rauchabsaugung bei Schweißarbeiten mit unlegierten Stählen und Edelmetallen, verzinktem Material und Aluminium bei starker Rauchentwicklung.



Gefahrstoffgeprüft  
Schweißrauch-  
abscheideklasse W3

### CartMaster-IFA Stationäre Patronenfilteranlage von 1,5 bis 2,2kW kombinierbar mit 1 oder 2 Absaugelementen

**Geeignet für:** Lang andauernde Rauchabsaugung bei Schweißarbeiten mit unlegierten Metallen, Edelmetallen, verzinktem Material und Aluminium bei starker Rauchentwicklung (Profi-Lösung).



Gefahrstoffgeprüft  
Schweißrauch-  
abscheideklasse W3

### FilterCube 4H-IFA Zentrale Filteranlage

**Geeignet für:** Vielfältige Absaugprobleme an mehreren Arbeitsplätzen gleichzeitig bei Arbeiten mit unlegierten Metallen, Edelmetallen, bei verzinktem Material und Aluminium.



Gefahrstoffgeprüft  
Schweißrauch-  
abscheideklasse W3

### ZPF 9H-IFA Zentrale Absaug- und Filteranlage

**Geeignet für:** Vielfältige Absaugprobleme an mehreren Arbeitsplätzen gleichzeitig bei Arbeiten mit unlegierten Metallen, Edelmetallen, bei verzinktem Material und Aluminium. Besonders für größere Luftmengen geeignet.



Gefahrstoffgeprüft  
Schweißrauch-  
abscheideklasse W3

### VarioCube-IFA

**Geeignet für:** Robuste Absaugung für Schweißarbeiten in Schiffswerften und großen Hallen für bis zu zwölf Absaugplätze. Die Anlage kann dabei flexibel stationär oder mobil genutzt werden, da sie über Kufen und Kranösen leicht zu bewegen ist.



Gefahrstoffgeprüft  
Schweißrauch-  
abscheideklasse W3

### AirTech P10/P18/P24/P30

**Geeignet für:** Reinigung der schadstoffhaltigen Hallenluft als ergänzende Maßnahme.



*Mit mobilen Absaug- und Filteranlagen von TEKA sind Sie in der Lage, flexibel auf wechselnde Arbeitsbedingungen zu reagieren. Für Situationen, in denen Stäube oder Rauche abgesaugt werden müssen, bieten wir eine passende Lösung: für die Metallbearbeitung (Schweißen/Lasern), die Elektroindustrie (Löten) oder auch die Dental- und Medizintechnik.*

*Sie erhalten beispielsweise mit dem TEKA HandyCart ein kleines, Platz sparendes Gerät, das Sie unter anderem an Kleinteilschweißplätzen verwenden können. Dieses Filtersystem ist in einer speziellen Ausführung in der Lage, als Brennerabsaugung eingesetzt zu werden.*

*Auf der anderen Seite bieten wir Ihnen mit den mobilen TEKA-Patronenfiltergeräten StrongMaster und CartMaster eine absolute High-End Lösung im Bereich der mobilen Absaug- und Filteranlagen. Mit diesen Profi-Anlagen sind Sie in der Lage, lang andauernde Rauchabsaugungen bei Schweißarbeiten mit unlegierten Metallen und Edelmetallen durchzuführen, speziell auch bei sehr starker Rauchentwicklung.*

# 1. Mobile und wandmontierte Absaug- und Filteranlagen

Unsere kostenlose Hotline

08 00 8352225



## HandyCart Patronenfiltergerät

### Geeignet für

**Absaugung von Schweißrauch und Stäuben an häufig wechselnden Plätzen (Baustellen, Schiffbau, Kleinteile-Schweißplätze, KFZ-Werkstätten)**



Gerät für Brennerabsaugung mit vollautomatischer Abreinigung (Art.-Nr. 97904666)

### Beschreibung

Mobile tragbare Hochvakuumabsaugung mit Handabreinigung oder vollautomatischer Druckluftabreinigung.

Die Filterpatrone ist so in der Anlage verbaut, dass beim Abreinigen keine Stäube in den Arbeitsraum gelangen können. Die Filterpatrone gewährleistet einen Abscheidegrad  $\geq 99\%$ .

Im Staubbehälter werden die abgereinigten Stäube gesammelt. Diese lassen sich dann mittels eines eingelegten PE-Beutels (optional erhältlich) entsorgen.

### Serienmäßige Ausstattung

- ▶ Drehzahlregelung
- ▶ Hochwertige GORE-TEX Filterpatrone
- ▶ 2 Ansaugstutzen  $\varnothing 50$  mm
- ▶ 1 Blinddeckel für Ansaugstutzen
- ▶ Servicefreundliche Wartungstür
- ▶ Staubsammellade
- ▶ Betriebsstundenzähler
- ▶ Optische Filterüberwachung
- ▶ 1,8 m Netzkabel

### Optional lieferbar

- ▶ Abluftschalldämpfer
- ▶ Aktivkohle-Ausbaustufe (zur Verwendung bei Gasen)
- ▶ Umfangreiche Auswahl an Absaugdüsen und Schläuchen

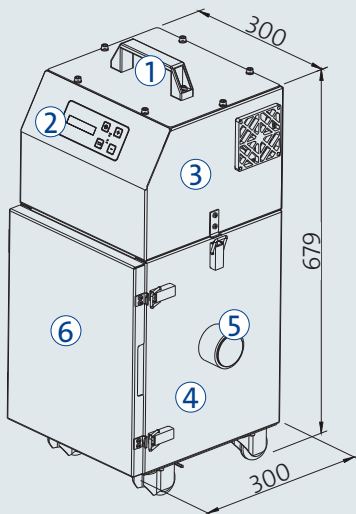
### Technische Daten

HandyCart Patronenfiltergerät	
max. Ventilatorvolumenstrom	320 m <sup>3</sup> /h
max. Pressung	21000 Pa
Motorleistung	1,2 kW
Abscheidegrad	$\geq 99\%$
Geräuschpegel	ca. 62 dB(A)
Saugstutzen	2 $\times$ $\varnothing 50$ mm
Filterausstattung	Filterpatrone GORE-TEX
Antriebsart	Dauerläuferturbine
Maße	B: 300 mm T: 300 mm H: 679 mm
Gewicht	ca. 28 kg



Unsere kostenlose Hotline

08 00 8352225



Zeichnung ohne automatische  
Abreinigung

- 1) Handgriff
- 2) Display-Steuerung
- 3) Turbinengehäuse
- 4) Patronengehäuse
- 5) Ansaugstutzen
- 6) Wartungstür



Anwendungsbeispiel: Brennerabsaugung

#### Lieferbare Ausführungen

#### HandyCart Patronenfiltergerät

	Art der Reinigung	
	manuell Höhe: 670 mm	automatisch Höhe: 797 mm
HandyCart HD	97902666	97904666



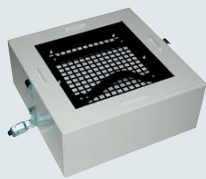
## HandyCart Zubehör



Filterpatrone PTFE  
0,8 m<sup>2</sup>

(Anlagen ab  
September 2003)

100281



Aktivkohle-Ausbauset

97901120



Aktivkohlefilter

250 x 250 x 100 mm

97901125



Saugschlauch Ø45 mm  
mit harten Anschluss-  
stutzen

Länge 2,5 m

9631925

Länge 5 m

9631950

Länge 10 m

96319 10



Trichterdüse Ø45 mm,  
flexibel, mit Magnetfuß

96317



Runddüse Ø45 mm,  
flexibel, mit Magnetfuß

96317 1



Schlitzdüse Ø45 mm,  
mit Magnetfuß

Breite 300 mm

96318

Breite 600 mm

938186

Unsere kostenlose Hotline

08 00 8352225



Bodensaugdüse, NW 45,  
Breite 500 mm

12201

Saugrohr für Bodensaug-  
düse, NW 45,  
Länge 1250 mm

12202



Anschlussmuffe Saugrohr  
für Schlauch  $\varnothing$ 45 mm

12203



Set: Bodensaugdüse,  
Saugrohr, Anschlußmuffe

12200 10



Kulissenschalldämpfer  
mit Ausblaskiemer

97801130



10er Set Staubsaammel-  
beutel

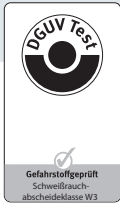
10030252



## filtoo® Mechanische mobile Filteranlage mit 1 Absaugelement, IFA-geprüft

### Geeignet für

*Schweißrauche, Schneidrauche, Schneidstäube, Laserrauche, Plasma-  
rauche, Schleifstäube, Klebedämpfe, Bohrstäube und vieles mehr*



filtoo mit Absaugarm  
(Art.-Nr. 978100)

### Beschreibung

Das Gerät lässt sich in zahlreichen Anwendungsbereichen einsetzen. Die mobile Absaug- und Filteranlage filtert Rauch sowie Staub und neutralisiert Gerüche. Der Absaugarm saugt schadstoffbelastete Luft punktgenau auf. Das Gerät filtert Partikel bzw. Gase in einem vierstufigen Filterverfahren mittels Grobfilter, Vorfilter, Aktivkohlefilter und Hauptfilter.

Die Anlage entspricht den sicherheitstechnischen Anforderungen für Geräte der Schweißrauchklasse „W3“ (hochlegierte Stähle). Bei bestimmungsgemäßer Verwendung kann die Anlage für den Umluftbetrieb verwendet werden, da die Voraussetzungen für die Ausnahmeregelungen entsprechend der neuen gesetzlichen Gefahrstoffverordnung (GefStoffV) erfüllt werden.

### Serienmäßige Ausstattung

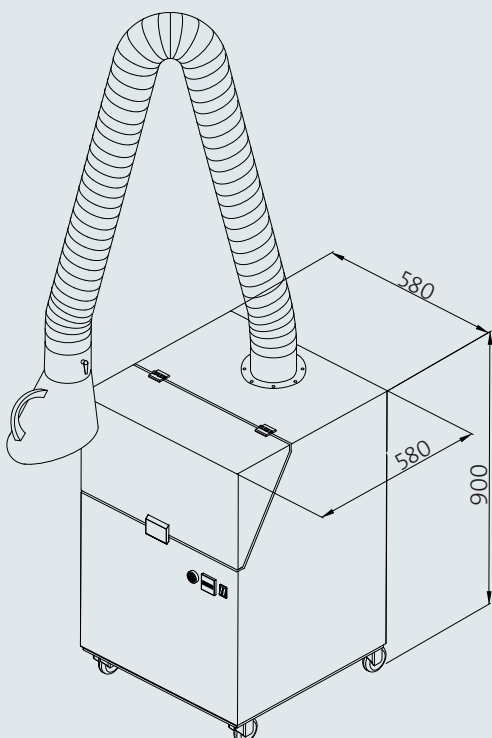
- ▶ Großflächiger Grobfilter
- ▶ Vorfilter
- ▶ Aktivkohlefilter
- ▶ Hauptfilter
- ▶ Elektronische Filterüberwachung
- ▶ Betriebsstundenzähler
- ▶ 5 m Netzkabel
- ▶ Absaugarm 3 m in Schlauchausführung mit innenliegenden Gelenken

#### alternativ

Absaugschlauch 3 m mit Haube und Magnetfuß

#### Optional lieferbar

- ▶ Staubvorabscheider StaVo
- ▶ Funkenschutzgitter für Absaughaube



### Technische Daten

#### filtoo® Mechanische Filteranlage

max. Ventilatorvolumenstrom	1600 m <sup>3</sup> /h
max. Pressung	1800 Pa
Motorleistung	1,1 kW
Abscheidegrad	≥ 99 %
Geräuschpegel	ca. 72 dB(A)
Maße (B×T×H)	580 × 580 × 900 mm
Gewicht	ca. 80 kg

Unsere kostenlose Hotline

08 00 8352225



### Lieferbare Ausführungen

#### filtoo® Mechanische Filteranlage mit 1 Absaugelement, IFA-geprüft

##### Schlaucharm

*innenliegende Gelenke mit Haube, 3 Meter*

978100

##### Saugschlauch

*mit Haube und Magnetfuß, 3 Meter*

978200

## Zubehör: **StaVo** Staubvorabscheider für filtoo

**Geeignet für**

**Nachrüstung des filtoo zur Erhöhung der Filterstandzeit und als Funken-schutz**



### Beschreibung

Dieser Nachrüstsatz dient dem filtoo zur Staubvorabscheidung. Das eingeschobene Prallblech lenkt den Luftstrom günstig in Richtung der eingehängten Sammellade.

In der Sammellade wird ein Großteil des Staubes bereits vorabgeschieden. Die nachfolgenden 4 Filtereinheiten werden dadurch entlastet und erhalten eine höhere Lebensdauer. Die Sammellade ist auf einfache Weise regelmäßig zu entleeren.

- ▶ Längere Filterstandzeiten und damit geringe Folgekosten
- ▶ Leichte Entnahme der Staubpartikel per Staubsammellade
- ▶ Unkomplizierter Einbau
- ▶ Kann für jeden filtoo® nachgerüstet werden
- ▶ Patentiert



*Bei gelegentlichem Einsaugen von Funken wird durch den Einsatz des StaVo die Brandgefahr minimiert.*

### Lieferbare Ausführung

**Zubehör: StaVo Staubvorabscheider für filtoo**

978013



Unsere kostenlose Hotline

08 00 8352225



## Zubehör für **filtoo**®



Grobfilter 10er Set, 490 x 490 x 20 mm

978003



Vorfilter 484 x 484 x 48 mm

978004



Aktivkohlefilter 484 x 484 x 20 mm

978006



Hauptfilter 520 x 520 x 250 mm

978005



Staubvorabscheider StaVo

978013



Funkenschutzgitter für Absaughaube

10372



Standard-Absaughaube inkl. Drosselklappe  
NW 150

66200



Düsenplatte eckig,  
300x300mm  
PVC, schwarz

66210



Düsenplatte rund,  
400mm  
PVC, schwarz

66220

## filtoo mit Arbeitsflächenaufsatz

### Geeignet für

*Variable Arbeitsplätze in Werkstätten und in der metallverarbeitenden Industrie. Zum Schweißen, Schleifen und Schneiden mit wenig Rauch und Staub.*



### Beschreibung

Das filtoo mit Arbeitsfläche ist eine originelle Variante unseres führenden Produktes filtoo® mit Absaugarm. Der Kunde erhält nicht nur eine mobile Werkbank mit Absaugung nach unten, sondern auch einen eingebauten Partikelvorabscheider.

Dank des fünfstufigen Filtersystems werden alle gefährlichen Partikel effektiv aus der Luft im Arbeitsbereich herausgefiltert. Das filtoo mit Arbeitsfläche zeichnet sich durch seine hochwertige Verarbeitung, konstruiert von deutschen Ingenieuren, und seinen unschlagbaren Preis aus.

### Serienmäßige Ausstattung

- ▶ StaVo
- ▶ Großflächiger Grobfilter
- ▶ Vorfilter
- ▶ Aktivkohlefilter
- ▶ Hauptfilter
- ▶ Elektronische Filtrationssteuerung
- ▶ Betriebsstundenzähler
- ▶ 5m Netzkabel



filtoo mit  
Arbeitsflächenaufsatz



### Technische Daten

#### filtoo mit Arbeitsflächenaufsatz

Max. Ansaugvolumen	1600 m <sup>3</sup> /h
Max. Druck	1800 Pa
Motor	1,1 kW
Abscheiderate	≥ 99 %
Geräuschpegel	ca. 68 dB(A)
Abmessungen (BxHxT)	1150 x 750 x 1350 mm
Gewicht	ca. 120 kg



Unsere kostenlose Hotline

08 00 8352225



Ideal für die kleine Werkstatt!

## Zubehör für **filtoo** mit Arbeitsflächenaufsatz



Grobfilterset, Packung mit 10 Stück,  
490 x 490 x 20 mm

978003



Vorfilter 484 x 484 x 48 mm

978004



Aktivkohlefilter 484 x 484 x 20 mm

978006



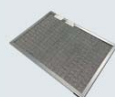
Hauptfilter 520 x 520 x 250 mm

978005



Ausbauset für Arbeitsflächenaufsatz  
inkl. Aluminium-Gestrickfilter

978018



Ersatz-Aluminium-Gestrickfilter  
für Ausbauset

978017

### Modelle

#### filtoo mit Arbeitsflächenaufsatz

978300

# CareMaster-IFA Mechanische mobile Filteranlage mit 1 Absaugelement

**Geeignet für**

**Rauchabsaugung bei Schweißarbeiten mit unlegierten Stählen und Edelmetallen. Das Gerät ist IFA-geprüft für die Schweißrauchklasse W3.**



CareMaster-IFA  
(Art.-Nr. 97300101)

## Beschreibung

Dieser mobile Schweißrauchfilter ist mit allen TEKA-Absaugarmen (Ø 150 mm) IFA-geprüft. Der Abscheidegrad ist  $\geq 99\%$ .

Die Anlage entspricht den sicherheitstechnischen Anforderungen für Geräte der Schweißrauchklasse „W3“ (hochlegierte Stähle). Bei bestimmungsgemäßer Verwendung kann die Anlage für den Umluftbetrieb verwendet werden, da die Voraussetzungen für die Ausnahmeregelungen entsprechend der neuen gesetzlichen Gefahrstoffverordnung (GefStoffV) erfüllt werden.

Eine stabile Stahlblechkonstruktion mit durchgängiger Pulverbeschichtung garantiert einen wartungsarmen Betrieb, auch unter anspruchsvollen Einsatzbedingungen.

Im Vorfilter werden die groben Partikel abgeschieden. Anschließend wird die Luft durch den Schwebstofffilter geführt, wo auch die letzten feinen Rauche und Stäube abgeschieden werden. Die Dichtsitzhebeeinrichtung garantiert die absolute Dichtheit und damit auch den Abscheidegrad des Filtergerätes.

Der Luftaustritt auf der Geräterückseite erfolgt durch Ausblasgitter nach oben.

Somit ist im Abstand von 1 m bereits kein störender Luftstrom mehr bemerkbar.

Das Gerät ist mit einem leistungsstarken Ventilator mit hohem Unterdruck versehen, der auch bei Filtersättigung noch einen hohen Volumenstrom garantiert.

## Serienmäßige Ausstattung

- ▶ Großflächige Vorfiltermatte
- ▶ Partikelfilter mit Abscheidegrad  $\geq 99\%$
- ▶ Optische und akustische Filterüberwachung
- ▶ Dichtsitzhebeeinrichtung
- ▶ Betriebsstundenzähler
- ▶ Betriebskontrollleuchte
- ▶ Absaugarm Ø 150 mm bzw. 12 m Saugschlauch Ø 150 mm mit Haube und Magnetfuß
- ▶ 5 m Netzkabel

## Optional lieferbar

- ▶ Start-Stopp-Automatik
- ▶ Beleuchtungssatz
- ▶ Ein-Ausschaltung über Absaughaube
- ▶ Alu-Gestrick-Vorfilter
- ▶ Funkenschutzgitter für Absaughaube



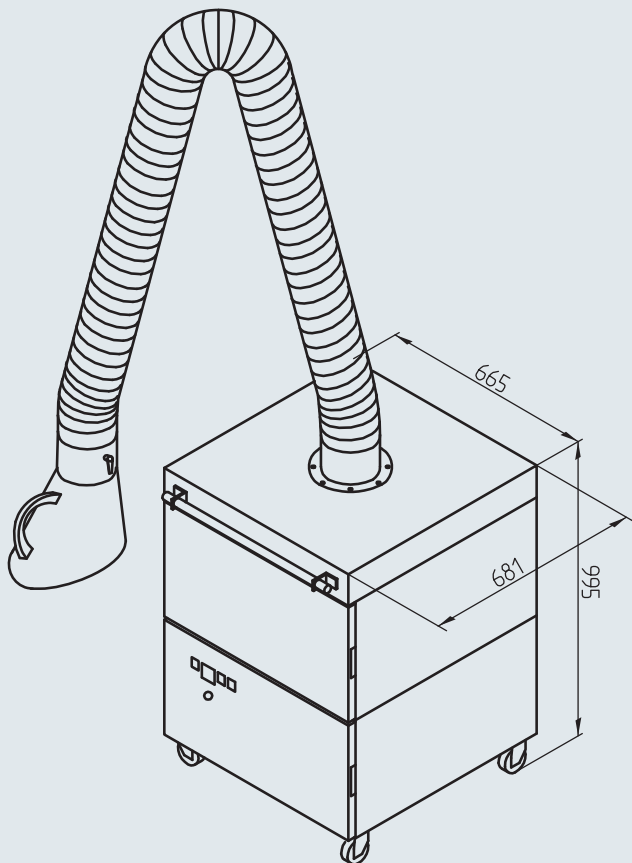
## Technische Daten

### CareMaster-IFA Mechanische Filteranlage

max. Ventilatorvolumenstrom	2500 m <sup>3</sup> /h
max. Pressung	2500 Pa
Motorleistung	1,1 kW
Abscheidegrad	$\geq 99\%$
Geräuschpegel	ca. 70 dB(A)
Maße (B×T×H)	665 × 681 × 995 mm
Gewicht	ca. 122 kg

Unsere kostenlose Hotline

08 00 8352225



Anwendungsbeispiel: CareMaster  
am Schweiß Tisch

## Lieferbare Ausführungen

### CareMaster-IFA Mechanische Filteranlage mit 1 Absaugelement

		Länge		
		3 Meter	4 Meter	12 Meter
Schlaucharm	Gelenke innen	97300101	97300102	
	Gelenke außen	97300111	97300112	
Saugschlauch mit Haube und Magnetfuß				97300140



## Zubehör für CareMaster mobil



Vorfiltermatten  
10er Set

610x610x20 mm

10032



Partikelfilter F9  
(Originalbestückung)

610x610x292 mm

10029



Partikelfilter H13  
(Optional einsetzbar statt  
Partikelfilter F9)

610x610x292 mm

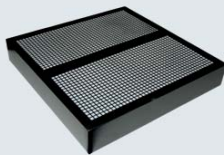
10030



Partikelfilter H13

610x610x186 mm  
(bei Einsatz mit Aktivkohle-  
Kassette, Art.-Nr. 97053)

100357



Aktivkohlefilter im Wech-  
selgehäuse

610x610x100 mm  
(nur in Verbindung mit  
Partikelfilter H13,  
Art.-Nr. 100357)

97053



Alu-Gestrick-Vorfilter

610x610x15 mm

100008



Funkenschutzgitter für  
Absaughaube

10372



Unsere kostenlose Hotline

08 00 835 22 25



	Standard-Absaughaube inkl. Drosselklappe	NW 150	66200
	Metall-Absaughaube inkl. Drosselklappe	NW 150	104901
	Ein-Ausschaltung über Absaughaube, vormontiert	nur bei Erstausrüstung	96313321
	Beleuchtungssatz, vormontiert	nur bei Erstausrüstung	96323
	Düsenplatte eckig (nur für Kunststoffhauben)	300x300mm PVC, schwarz	66210
	Düsenplatte rund (nur für Kunststoffhauben)	400mm PVC, schwarz	66220



## StrongMaster-IFA Mobile Patronenfilteranlage, 1 Absaugelement

### Geeignet für

**Lang andauernde Rauchabsaugung und höheres Staubaufkommen bei Schweißarbeiten mit unlegierten Stählen, Edelmetallen, verzinktem Material und Aluminium. Das Gerät ist IFA-geprüft für die Schweißrauchklasse W3.**



### Beschreibung

Mobile Patronenfilteranlage, die mit allen TEKA-Absaugarmen IFA-geprüft ist für die Schweißrauchklasse W3.

Der Abscheidegrad beträgt  $\geq 99\%$ .

Da die Filterpatrone abreinigbar ist, entstehen bei diesem Gerät nur minimale Folgekosten. Die Filterpatrone verbleibt beim Abreinigen in der Anlage, so dass keine Stäube in den Arbeitsraum gelangen können.

Die Anlage entspricht den sicherheitstechnischen Anforderungen für Geräte der Schweißrauchklasse „W3“ (hochlegierte Stähle). Bei bestimmungsgemäßer Verwendung kann die Anlage für den Umluftbetrieb verwendet werden, da die Voraussetzungen für die Ausnahmeregelungen entsprechend der neuen gesetzlichen Gefahrstoffverordnung (GefStoffV) erfüllt werden.

Eine stabile Stahlblechkonstruktion mit durchgängiger Pulverbeschichtung garantiert einen wartungsarmen Betrieb, auch unter robusten Einsatzbedingungen.

Als Vorabscheider für grobe Partikel dient ein Prallblech. Die restlichen Rauche und Stäube treffen auf die Filterpatrone und werden mittels Oberflächenfiltration nahezu vollständig abgeschieden. Der Filter wird über eine Wartungstür mittels einer Druckluftpistole auf der Reinluftseite abgereinigt. Die Partikel werden in einer Staubsammellade gesammelt und können anschließend entsorgt werden.

Der Luftaustritt auf der Geräterückseite erfolgt durch Ausblasgitter nach oben. Somit ist im Abstand von 1m bereits kein störender Luftstrom mehr bemerkbar.

Das Gerät ist mit einem leistungsstarken Schneckenventilator mit hohem Unterdruck versehen, der auch bei Filtersättigung noch einen hohen Volumenstrom garantiert.

Die Patrone der Staubklasse M wird vom Werk mit einem speziellen Filterhilfsmittel beschichtet. Dadurch erhöht sich die Standzeit gegenüber herkömmlichen Filterpatronen erheblich.



StrongMaster-IFA  
(Art.-Nr. 97030101)



### Technische Daten

#### StrongMaster-IFA Patronenfilteranlage

max. Ventilatorvolumenstrom	1860 m <sup>3</sup> /h
max. Pressung	2900 Pa
Motorleistung	1,1 kW
Abscheidegrad	$\geq 99\%$
Geräuschpegel	ca. 70 dB(A)
Maße (B×T×H)	665×820×1365 mm
Gewicht	ca. 130 kg

Unsere kostenlose Hotline

08 00 8352225

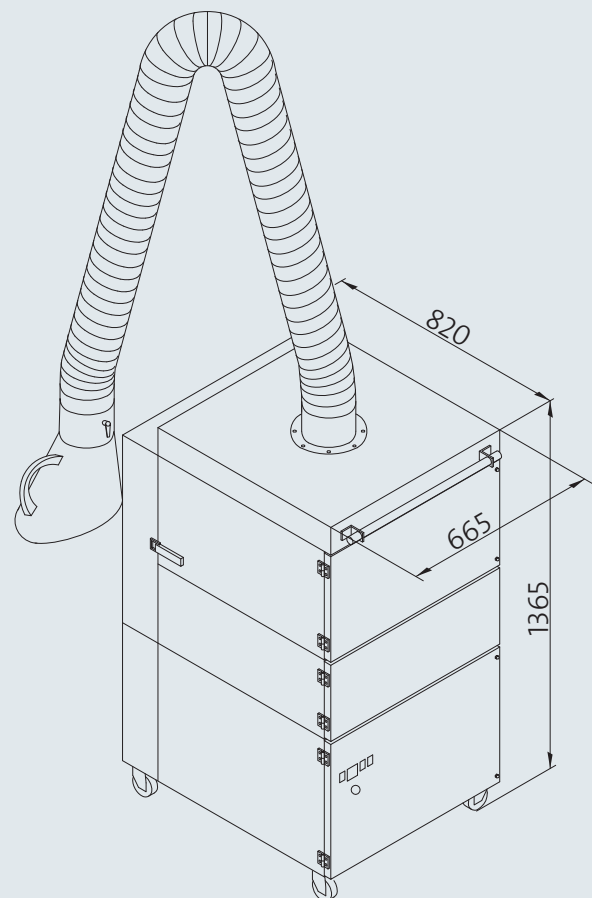


### Serienmäßige Ausstattung

- ▶ Prallblech als Vorabscheider
- ▶ Langlebige, abreinigbare Filterpatrone der Staubklasse M mit großer Filterfläche
- ▶ Optische und akustische Filterüberwachung
- ▶ Dichtsitzhebeeinrichtung
- ▶ Betriebsstundenzähler
- ▶ Absaugarm  $\varnothing$  150 mm bzw. 12 m Saugschlauch  $\varnothing$  150 mm mit Haube und Magnetfuß
- ▶ 5 m Netzkabel
- ▶ PE-Beutel für die Staubsammellade

### Optional lieferbar (mit IFA-Zertifikat)

- ▶ Start-Stopp-Automatik
- ▶ Ein-Ausschaltung über Absaughaube
- ▶ Beleuchtungssatz
- ▶ Funkenschutzgitter für Absaughaube



### Lieferbare Ausführungen

#### StrongMaster-IFA Patronenfilteranlage mit 1 Absaugelement

		Länge		
		3 Meter	4 Meter	12 Meter
Schlaucharm	Gelenke innen	97030101	97030102	
	Gelenke außen	97030111	97030112	
Saugschlauch mit Haube und Magnetfuß				97030140



## Zubehör für StrongMaster-IFA



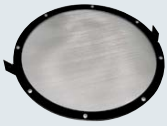
Filterpatrone 327×600 mm,  
10m<sup>2</sup>, Staubklasse M  
(Originalbestückung)

6160600110008



Filterpatrone Easy-Clean-Plus,  
327 x 600 mm, 12,5 m<sup>2</sup>

6160600212508



Funkenschutzgitter für Absaug-  
haube

10372



10er Set Staubsammelbeutel

10030250



Filterhilfsmittel PRE für  
Filterpatronen, 100 g (im Eimer)

9510050001



Standard-Absaughaube inkl.  
Drosselklappe

NW 150

66200



Unsere kostenlose Hotline

08 00 835 22 25



Metall-Absaughaube

NW 150

104901

Ein-Ausschaltung  
über Absaughaube,  
vormontiertnur bei  
Erstausstatt-  
ung

96313321



Beleuchtungssatz, vormontiert

nur bei  
Erstausstatt-  
ung

96323

Düsenplatte eckig  
(nur für Kunststoffhauben)300x300mm  
PVC, schwarz

66210

Düsenplatte rund  
(nur für Kunststoffhauben)400mm  
PVC, schwarz

66220

# CartMaster-IFA Mobile Patronenfilteranlage mit 1 Absaugelement und automatischer Abreinigung

## Geeignet für

*Lang andauernde Rauchabsaugung bei Schweißarbeiten mit unlegierten Stählen, verzinktem Material und Aluminium bei starker Rauchentwicklung. Das Gerät ist IFA-geprüft für die Schweißrauchklasse W3.*



### Beschreibung

Mobiles Patronenfiltergerät mit Absaugarm oder 12 m langem Saugschlauch.

Das speziell entwickelte Abreinigungssystem gewährleistet eine optimale Absaugleistung während des gesamten Betriebes. Der Vorteil des Power-Sprüh-Systems liegt nicht nur in seiner wartungsarmen Konstruktion ohne verschleißanfällige rotierende Düsen, sondern auch in der Verwendung von niedrigem Abreinigungsdruck bzw. geringem Druckluftverbrauch. Die abgereinigten Partikel werden in einer Staubsammellade gesammelt und können anschließend entsorgt werden.

Die Steuerung beinhaltet eine Nachreinigung bei Ventilatorstillstand.

Eine stabile Stahlblechkonstruktion mit durchgängiger Pulverbeschichtung garantiert einen wartungsarmen Betrieb, auch unter robusten Einsatzbedingungen.

Ein Prallblech dient als Vorabscheider für grobe Partikel. Die Filterpatrone der Staubklasse M scheidet die restlichen Rauche und Stäube ab. Die Patrone wird vom Werk mit einem speziellen Filterhilfsmittel beschichtet. Dadurch erhöht sich die Standzeit gegenüber herkömmlichen Filterpatronen erheblich.

Der enorme Vorteil dieser Anlage liegt in ihrer anwenderfreundlichen Bauform mit Wartungstüren für alle Bedienbereiche und den sehr geringen Folgekosten, da die Patrone abreinigbar ist.

### Serienmäßige Ausstattung

- ▶ Vollautomatische, verschmutzungsabhängige Abreinigung via Power-Sprüh-System
- ▶ Prallblech als Vorabscheider
- ▶ Langlebige Filterpatrone mit großer Filterfläche
- ▶ Steuerung mit Displayanzeige
- ▶ Druckluftbehälter
- ▶ Automatische Filterüberwachung
- ▶ Dichtsitzhebeeinrichtung
- ▶ Betriebsstundenzähler



CartMaster  
(Art.-Nr. 97000101)

### INKLUSIVE



weiterführende Infos  
auf Seite 50

### Technische Daten

#### CartMaster-IFA Patronenfilteranlage

max. Ventilatorvolumenstrom	1860 m <sup>3</sup> /h
max. Pressung	2900 Pa
Motorleistung	1,1 kW
Abscheidegrad	≥ 99 %
Geräuschpegel	ca. 70 dB(A)
Maße (B×T×H)	665×1100×1495 mm
Gewicht	ca. 160 kg

Unsere kostenlose Hotline

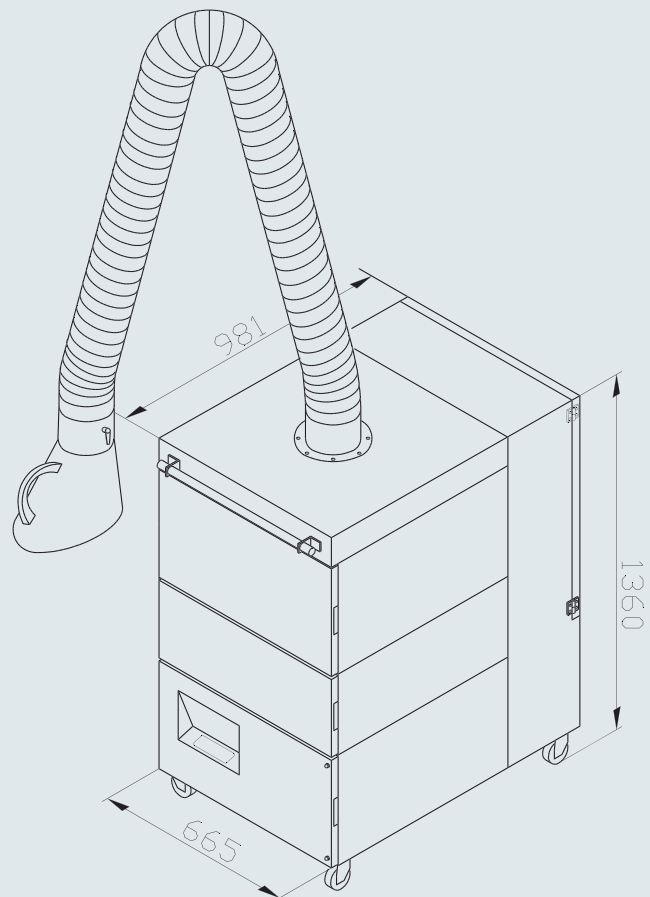
08 00 8352225



- ▶ Absaugarm  $\varnothing$  150 mm bzw.  
12m Saugschlauch  $\varnothing$  150 mm mit Haube und  
Magnetfuß
- ▶ 5 m Netzkabel
- ▶ PE-Beutel für die Staubsammellade

#### Optional lieferbar (mit IFA-Zertifikat)

- ▶ Beleuchtungssatz
- ▶ Ein-Ausschaltung über Absaughaube
- ▶ Funkenschutzgitter für Absaughaube



#### Lieferbare Ausführungen

##### CartMaster-IFA Patronenfilteranlage mit 1 Absaugelement

		Länge		
		3 Meter	4 Meter	12 Meter
Schlaucharm	Gelenke innen	97000101	97000102	
	Gelenke außen	97000111	97000112	
Saugschlauch mit Haube und Magnetfuß				97000140



## Zubehör für CartMaster-IFA



Filterpatrone 327×600 mm,  
10m<sup>2</sup>, Staubklasse M  
(Originalbestückung)

6160600110008



Filterpatrone Easy-Clean-Plus,  
327 x 600 mm, 12,5 m<sup>2</sup>

6160600212508



Funkenschutzgitter für  
Absaughaube

10372



10er Set Staubsammelbeutel

10030250



Filterhilfsmittel PRE für  
Filterpatronen, 100 g (im Eimer)

9510050001



Standard-Absaughaube inkl.  
Drosselklappe

NW 150

66200








Unsere kostenlose Hotline

08 00 8352225



---

	Metall-Absaughaube	NW 150	104901
	Ein-Ausschaltung über Saughaube, vormontiert	nur bei Erstausrstat- tung	96313321
	Beleuchtungssatz, vormontiert	nur bei Erstausrstat- tung	96323
	Düsenplatte eckig (nur für Kunststoffhauben)	300x300mm PVC, schwarz	66210
	Düsenplatte rund (nur für Kunststoffhauben)	400mm PVC, schwarz	66220

---

# CareMaster Wandmontierte mechanische Filteranlage mit 1 oder 2 Absaugelementen

**Geeignet für**

**Rauchabsaugung bei Schweißarbeiten mit unlegierten Metallen**



CareMaster  
(Art.-Nr. 97400101)

## Beschreibung

Stationäres Schweißrauchfiltergerät, dessen stabile Stahlblechkonstruktion mit durchgängiger Pulverbeschichtung auch unter robusten Einsatzbedingungen einen wartungsarmen Betrieb garantiert.

Im Vorfilter werden die groben Partikel abgeschieden. Anschließend wird die Luft durch den Partikelfilter (Abscheidegrad  $\geq 99\%$ ) geführt, wo auch die letzten feinen Rauche und Stäube abgeschieden werden. Die Dichtsitzhebeeinrichtung garantiert die absolute Dichtheit und damit auch den Abscheidegrad des Filtergerätes.

Das Gerät ist mit einem leistungsstarken Ventilator mit hohem Unterdruck versehen, der auch bei Filtersättigung noch hohen Volumenstrom garantiert.

Ab einer Länge von 5 m wird der Absaugarm mit einem zusätzlichen Wandausleger ausgeliefert.

## Serienmäßige Ausstattung

- ▶ Großflächige Vorfiltermatte
- ▶ Partikelfilter mit Abscheidegrad  $\geq 99\%$
- ▶ Optische Filterüberwachung
- ▶ Dichtsitzhebeeinrichtung
- ▶ Betriebsstundenzähler
- ▶ Externe Steuerung
- ▶ Wandhalterung
- ▶ 5 m Anschlusskabel
- ▶ 1 oder 2 Absaugarme  $\varnothing 150$  mm mit Absaughaube (Kunststoff) inkl. Drosselklappe **alternativ** Ansaugstutzen  $\varnothing 160$  mm

## Optional lieferbar

- ▶ Start-Stopp-Automatik
- ▶ Alu-Gestrick-Vorfilter
- ▶ Aktivkohlefiltereinsatz
- ▶ Beleuchtungssatz
- ▶ Ein-Ausschaltung über Absaughaube
- ▶ Abluftstutzen
- ▶ Funkenschutzgitter für Absaughaube

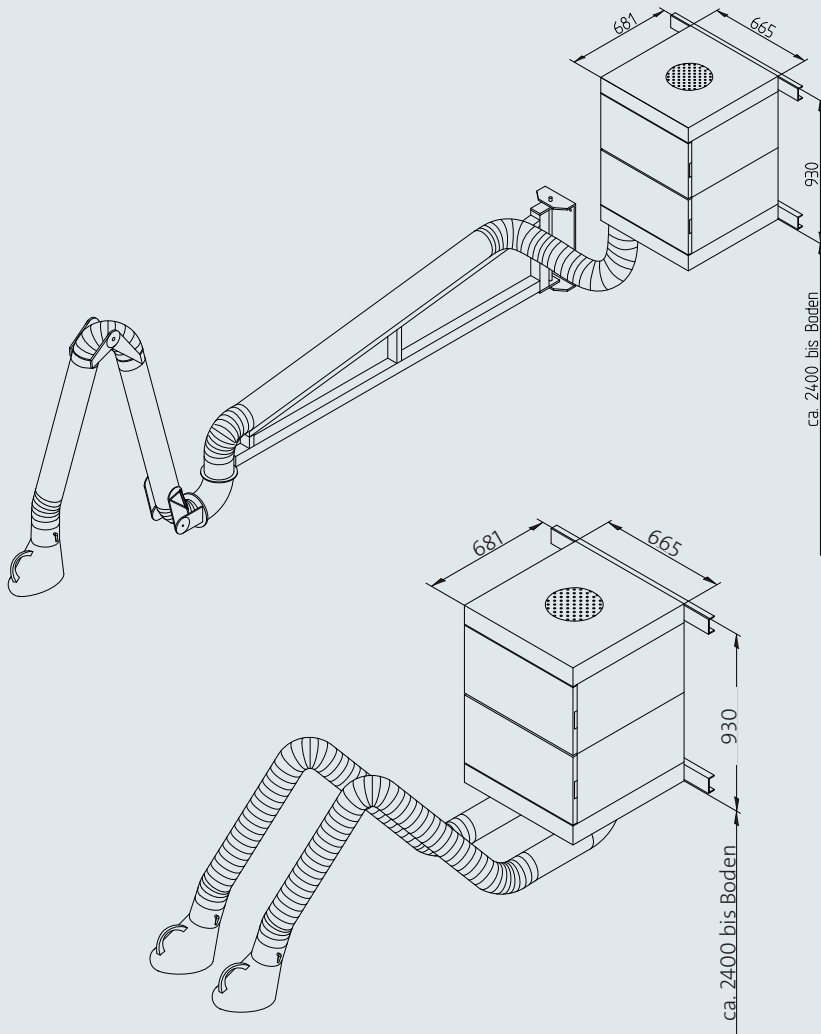


CareMaster  
(Art.-Nr. 97420101)

## Technische Daten

### CareMaster Stationäre mechanische Filteranlage

max. Ventilatorvolumenstrom	1800–3500 m <sup>3</sup> /h
max. Pressung	2500–3000 Pa
Motorleistung	1,5–2,2 kW
Abscheidegrad	$\geq 99\%$
Geräuschpegel	ca. 70-72 dB(A)
Maße (B×T×H)	665×681×940 mm
Gewicht	ca. 122 - 142 kg



Unsere kostenlose Hotline  
08 00 8352225



Anwendungsbeispiel: CareMaster wandmontiert mit zusätzlicher Düsenplatte an der Absaughaube

## Lieferbare Ausführungen

### CareMaster Stationäre mechanische Filteranlage mit 1 Absaugelement



		Länge					
		3 Meter	4 Meter	5 Meter	6 Meter	7 Meter	8 Meter
<b>1 x Schlaucharm</b> mit 3500 m <sup>3</sup> /h, 1,5 kW	Gelenke innen	97400101	97400102	97400103	97400104	97400105	97400106
	Gelenke außen	97400111	97400112	97400113	97400114	97400115	97400116
<b>Stützen</b>	Ø 160	97430 mit 3500 m <sup>3</sup> /h, 1,5 kW					

### CareMaster Stationäre mechanische Filteranlage mit 2 Absaugelementen

		Länge					
		3 Meter	4 Meter	5 Meter	6 Meter	7 Meter	8 Meter
<b>2 x Schlaucharm</b> mit 3500 m <sup>3</sup> /h, 2,2 kW	Gelenke innen	97420101	97420102	97420103	97420104	97420105	97420106
	Gelenke außen	97420111	97420112	97420113	97420114	97420115	97420116
<b>Stützen</b>	2 × Ø 160	97440					
	1 × Ø 250	97443					



## Zubehör für CareMaster wandmontiert

	Vorfiltermatten 10er Set	610x610x20 mm	10032
	Partikelfilter F9 (Originalbestückung)	610x610x292 mm	10029
	Partikelfilter H13	610x610x292 mm	10030
	Partikelfilter H13	610x610x186 mm (bei Einsatz mit Aktivkohle-Kassette, Art.-Nr. 97053)	100357
	Aktivkohlefilter im Wechselgehäuse	610x610x100 mm (nur in Verbindung mit Partikelfilter H13, Art.-Nr. 100357)	97053
	Alu-Gestrick-Vorfilter	610x610x15 mm	100008
	Funkenschutzgitter für Absaughaube		10372
	Standard-Absaughaube inkl. Drosselklappe	NW 150	66200





Unsere kostenlose Hotline

08 00 8352225



	Metall-Absaughaube inkl. Drosselklappe	NW 150	104901
	Ein-Ausschaltung über Absaughaube, vormontiert	nur bei Erstausrüstung	96313321
	Beleuchtungssatz, vormontiert, nur bei Erstausrüstung	für einen Arm	96323
		für zwei Arme	96324
	Düsenplatte eckig (nur für Kunststoffhauben)	300x300mm PVC, schwarz	66210
	Düsenplatte rund (nur für Kunststoffhauben)	400mm PVC, schwarz	66220
	Master-Slave- Steuerung 400V / 16A	automatisierte Ansteuerung der Filteranlage durch vorgeschaltete Geräte	150010016
	Master-Slave- Steuerung 400V / 32A	automatisierte Ansteuerung der Filteranlage durch vorgeschaltete Geräte	150010032
	Master-Slave- Steuerung 230V / 16A	automatisierte Ansteuerung der Filteranlage durch vorgeschaltete Geräte	15001001602
	Master-Slave Verbindungseinheit	für die Ansteuerung von bis zu 3 Master-Slave Steuerungen gleichzeitig	15001001604



## CartMaster-IFA Wandmontierte Patronenfilteranlage, für bis zu 2 Absaugelemente

### Geeignet für

**Lang andauernde Rauchabsaugung bei Schweißarbeiten mit unlegierten Metallen und Edelmetallen, verzinktem Material und Aluminium bei starker Rauchentwicklung. Das Gerät ist IFA-geprüft für die Schweißrauchklasse W3.**



### Beschreibung

Stationäre Patronenfilteranlage für bis zu 2 Schweißarbeitsplätze, die mit allen TEKA Absaugarmen bzw. Absaugkränen nach DIN EN ISO 15012-1 bzw. DIN EN ISO 21904-1/-2 IFA-geprüft ist. Der Abscheidegrad beträgt  $\geq 99\%$ .

Die Anlage entspricht den sicherheitstechnischen Anforderungen für Geräte der Schweißrauchklasse „W3“ (hochlegierte Stähle). Bei bestimmungsgemäßer Verwendung kann die Anlage für den Umluftbetrieb verwendet werden, da die Voraussetzungen für die Ausnahmeregelungen entsprechend der neuen gesetzlichen Gefahrstoffverordnung (GefStoffV) erfüllt werden.

Eine stabile Stahlblechkonstruktion mit durchgängiger Pulverbeschichtung garantiert einen wartungsarmen Betrieb, auch unter robusten Einsatzbedingungen.

Das speziell entwickelte Abreinigungssystem gewährleistet eine optimale Absaugleistung während des gesamten Betriebes. Der Vorteil des Power-Sprüh-Systems liegt nicht nur in seiner wartungsarmen Konstruktion, ohne verschleißanfällige rotierende Düsen, sondern auch in der Verwendung von niedrigem Abreinigungsdruck bzw. geringem

Druckluftverbrauch. Die abgereinigten Partikel werden in einer frei zugänglichen Staubsammellade gesammelt und können anschließend entsorgt werden.

Ein Prallblech aus Kupfer dient als Schutzvorrichtung für die Filterpatronen. Die Rauche und Stäube werden von den Filterpatronen abgeschieden. Diese werden vom Werk mit einem speziellen Filterhilfsmittel beschichtet, wodurch sich die Standzeit gegenüber handelsüblichen Patronen erheblich erhöht. Ab einer Länge von 5 m werden die Absaugarme mit zusätzlichen Wandauslegern ausgeliefert.

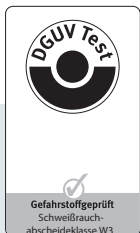
### Serienmäßige Ausstattung

- ▶ automatische Filterüberwachung
- ▶ Betriebsstundenzähler
- ▶ Vollautomatische, Abreinigung via Power-Sprüh-System
- ▶ 2 langlebige Filterpatronen (je 10 m<sup>2</sup> Filterfläche)
- ▶ Staubsammelbehälter
- ▶ Druckluftbehälter
- ▶ Wandkonsole
- ▶ Schalldämpfer

### Technische Daten

#### CartMaster-IFA Stationäre Patronenfilteranlage

max. Ventilatorvolumenstrom	3500 m <sup>3</sup> /h
max. Pressung	3000 Pa
Motorleistung	2,2 kW
Abscheidegrad	$\geq 99\%$
Geräuschpegel	ca. 72 dB(A)
Maße (B×T×H)	665 × 681 × 2100 mm
Gewicht	ca. 165 kg



CartMaster-IFA  
(Montagebeispiel)

Gefahrstoffgeprüft  
Schweißrauch-  
abscheideklasse W3

### INKLUSIVE



weiterführende Infos  
auf Seite 50

Unsere kostenlose Hotline

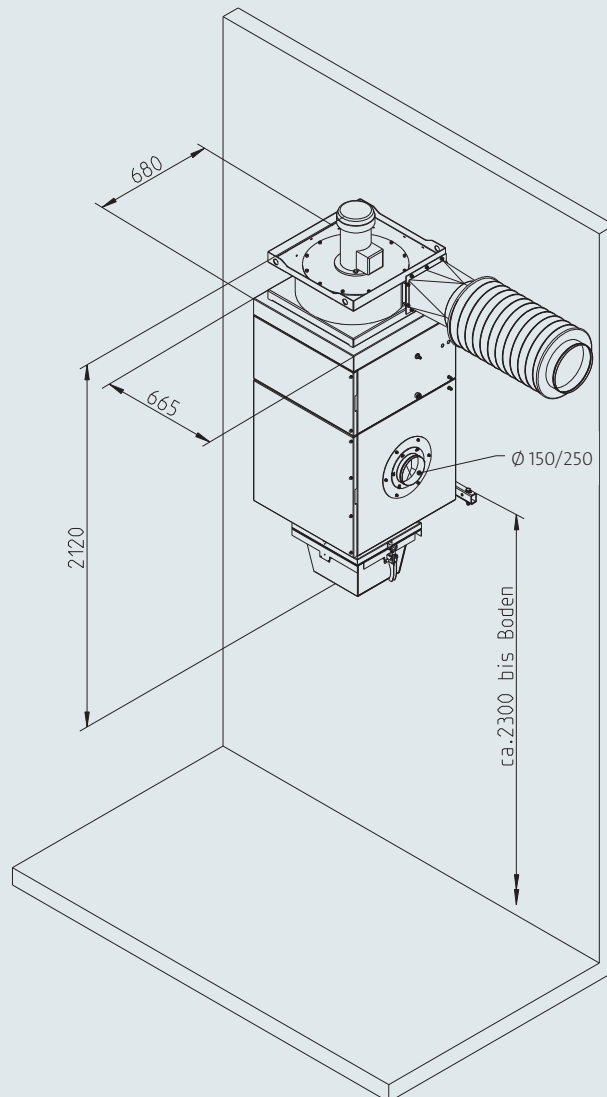
08 00 8352225



- ▶ 2 Ansaugstutzen Ø 150 mm bzw.  
1 Ansaugstutzen Ø 250 mm
- ▶ PE-Beutel für die Staubsammellade

#### Optional lieferbar (mit IFA-Zertifikat)

- ▶ Start-Stopp-Automatik
- ▶ Beleuchtungssatz
- ▶ Ein-Ausschaltung über Absaughaube
- ▶ Funkenschutzgitter für  
Absaughaube



passende  
Absaugelemente  
finden Sie auf  
Seite 102

#### Lieferbare Ausführungen

### CartMaster-IFA Stationäre Patronenfilteranlage für bis zu 2 Absaugelemente

Stutzen	2x Ø 150	97530
	1x Ø 250	97532



## Zubehör für CartMaster wandmontiert



1x Absaugarm, 4m Länge  
(weitere Absaugelemente  
finden Sie auf Seite 102) NW 150mm

97603



Filterpatrone 327×600 mm,  
10m<sup>2</sup>, Staubklasse M  
(Standardbestückung sind  
2 Patronen)

6160600110008



Filterpatrone Easy-Clean-  
Plus, 327 x 600 mm, 12,5 m<sup>2</sup>  
(optionale Bestückung)

6160600212508



10er Set Staubsammel-  
beutel

10030251



Funkenfalle mit  
Kupferlamellen

NW 160

95014901609006

NW 250

950149025019006



Filterhilfsmittel PRE für  
Filterpatronen, 100 g (im  
Eimer, pro m<sup>2</sup> Filterfläche  
werden 10g benötigt)

9510050001



Standard-Absaughaube  
inkl. Drosselklappe NW 150

66200



Metall-Absaughaube NW 150

104901



Funkenchutzgitter

10372



Unsere kostenlose Hotline

08 00 8352225



	Ein-Ausschaltung über Absaughaube, vormontiert	nur bei Erstausrüstung	96313321
	Beleuchtungssatz, vormontiert, nur bei Erstausrüstung	für einen Arm	96323
		für zwei Arme	96324
	Düsenplatte eckig	300x300mm PVC, schwarz (nur für Kunststoffhauben)	66210
	Düsenplatte rund	400mm PVC, schwarz (nur für Kunststoffhauben)	66220
	Master-Slave-Steuerung 400V / 16A	automatisierte Ansteuerung der Filteranlage durch vorgeschaltete Geräte	150010016
	Master-Slave-Steuerung 400V / 32A	automatisierte Ansteuerung der Filteranlage durch vorgeschaltete Geräte	150010032
	Master-Slave-Steuerung 230V / 16A	automatisierte Ansteuerung der Filteranlage durch vorgeschaltete Geräte	15001001602
	Master-Slave Verbindungseinheit	für die Ansteuerung von bis zu 3 Master-Slave Steuerungen gleichzeitig	15001001604



Industrie 4.0 bezeichnet die Verzahnung der industriellen Produktion mit modernster Informations- und Kommunikationstechnik.

Diese Entwicklung ist die zunehmende Digitalisierung von Wirtschaft und Gesellschaft, Smartphone, Tablet, Internet, Smart Home. Sie verändert nachhaltig die Art und Weise, wie zukünftig in Deutschland produziert und gearbeitet wird.

Smart Factories heißt hier die Zukunft, so Erwin Telöken, Geschäftsführer der TEKA GmbH. Die technische Grundlage hierfür sind intelligente, digital vernetzte Systeme, mit deren Hilfe eine weitestgehend selbstorganisierte Produktion möglich wird. Menschen, Maschinen, Anlagen und Produkte kommunizieren miteinander.

Produktions- und Logistikprozesse zwischen Unternehmen im selben Prozess werden intelligent miteinander vernetzt, um die Produktion noch effizienter, flexibler und gesünder zu gestalten.

Wenn alle Informationen in Echtzeit verfügbar sind, kann ein Unternehmen z.B. frühzeitig auf die Verfügbarkeit bestimmter Ersatzteile, Fehlteile, sowie Fehlverhalten usw. reagieren.

Durch den Einsatz der TEKA Sensoren – AirTracker – DifCon-Serie und den Aktoren der EcoCube und FilterCube Serie können Produktionsprozesse bei der Vernetzung z.B. von Schneid-Laseranlagen der Firma MicroStep unternehmensübergreifend so gesteuert werden, dass Ressourcen und Energie gespart werden, so Telöken.

Intelligente Sensoren/Aktoren helfen beim Management der Fehler, die in allen Unternehmen auftreten und nicht komplett vermieden werden können.

Insgesamt kann die Wirtschaftlichkeit der Produktion durch die intelligente Vernetzung gesteigert, die Wettbewerbsfähigkeit gestärkt und die Flexibilität der Produktion erhöht werden.

**TEKA – Industrie 4.0 – Die Zukunft ist HEUTE.**



IND



**MicroStep**  
Schneid-/Lasertechnik  
-Aktoren-



**DifCon**  
-Sensoren-

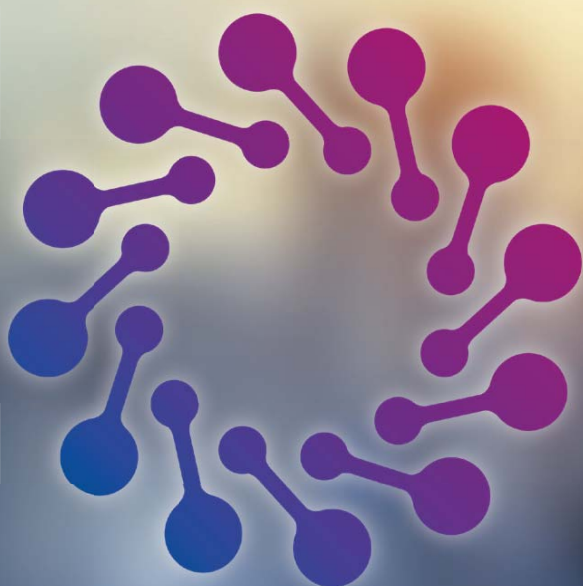
# INDUSTRIE 4.0



**SmartFactory**



**AirTracker Basic/Pro**  
*-Sensoren-*



**SmartWarehouse**



**Sauganlage**  
*-Aktoren-*



**AirController**  
*-Sensoren-*



# AirTracker Basic/Pro Raumüberwachungs-System

**Geeignet für**

**Überwachung der Luftqualität in der Halle bzw. im Arbeitsraum und Steuerung der angeschlossenen Absaug- und Filtersysteme.**



## Beschreibung

Das innovative, intelligente Raumüberwachungs-System der Zukunft.

Die europäische Abteilung der Weltgesundheitsorganisation (WHO) hat die EU zu strengeren Auflagen ihrer Luftqualitätsnormen aufgerufen.

Hier greift die innovative, intelligente Lösung von TEKA: AirTracker Raumluftüberwachung.

Der Sensor der TEKA AirTracker-Serie erfasst Partikel kleiner als 100 Nanometer und überzeugt in der Auswertung von 0 bis 30 mg/m<sup>3</sup> bei einer Genauigkeit von  $\pm 0,1$  mg/m<sup>3</sup>, dokumentiert und mit Prüfzertifikat. Vertrauen schaffen.

Hochtechnologische Sensoren garantieren einen zuverlässigen Messwert und Sicherheit. Individuelle Einstellungen der Schwell-/ Grenzwerte stellen die Weichen für eine sichere Zukunft.

Sobald der konfigurierte Schwellwert erreicht wird, gibt der Sensor den aktuellen Status

der Feinstaubkonzentration durch zwei weit sichtbar, groß dimensionierte LED-Leisten mit Ampelfunktion an. Durch den optional erhältlichen AirController können, je nach Feinstaubbelastung, Ventilatoren oder Filteranlagen der TEKA-Baureihe angesteuert werden.

Ready-to-Go: Industrie 4.0 – TEKA AirTracker.

Betriebe können die Einhaltung der berufsgenossenschaftlichen Vorschriften dokumentieren, manuell oder durch den Datenlogger (optional) und das im Vorfeld vor BG-Kontrollen. Vorsorge und die Gesundheit der Mitarbeiter immer im Blick – Vertrauen stärken.

Staub, ob grob oder fein – bis hin zu Nanopartikeln, Feinstaubkategorien PM2.5 für A-Stäube oder PM10 für E-Stäube – der TEKA AirTracker mit seinem neu entwickeltem Sensor überwacht Feinstaubpartikel in einem über 15 Meter großem Radius mit einer Genauigkeit von  $\pm 0,1$  Mikrometer und das zertifiziert  
– Sicherheit spüren.



AirTracker Basic  
Raumüberwachungs-System

ILK Dresden  
Prüf-Nr.  
B-33-17-2115-1



## Technische Daten

AirTracker Basic Raumüberwachungs-System	
Funkstandard	2.4 GHz IEEE 802.15 konformer Funkstandard
Mini-Prozessor	CPU i.MX6 mit 2 Kernen bis zu 1GHz Taktfrequenz
Sicherheit	128-bit AES Verschlüsselung
Schnittstellen	LAN-/WLAN-Modul
Speicher	4 GB Flash/RAM 1 GB/SD-Kartenslot
Spannung	230/110 V/AC
Gehäuse	Metall
Gewicht	ca. 12 kg
Maße (B x T x H)	600 mm x 250 mm x 220 mm
Temperatur	-10°C bis + 60°C
Luftfeuchtigkeit	10% bis 95%
Feinstaub	0 mg/m <sup>3</sup> bis 30 mg/m <sup>3</sup> (Genauigkeit $\pm 0,1$ mg/m <sup>3</sup> )
Schallpegel	40 db bis 140 db





Unsere kostenlose Hotline

08 00 8352225



Serienmäßig bietet der TEKA AirTracker weitere innovative Sensoren. Es werden zusätzlich die Lufttemperatur, Luftfeuchtigkeit und der Schallpegel gemessen.

Vernetzte Sensoren/Aktoren sind die Zukunft im Bereich „Industrie 4.0“. TEKA stellt sich schon heute dieser vernetzten Technik. Sensoren/Aktoren von TEKA sind schon heute in der Industrie fester Bestandteil.

Mit der TEKA-Web-App können die aktuellen Werte der Raumtemperatur, Luftfeuchtigkeit, Feinstaubbelastung und Lautstärkepegel in der Umgebungsluft angezeigt werden. Verschiedene Einstell- /Funktionsmöglichkeiten in der Web-App runden die Bedienfreundlichkeit sowie Funktionalität ab.

Es gibt viele „Staubsensoren“. Qualität und Sicherheit schafft allerdings nur die Vernetzung von zertifizierten Sensoren, die die Messdaten dokumentieren.

TEKA AirTracker. Die Zukunft ist heute.



Das AirTracker Raumüberwachungs-System wird z.B. per Deckenaufhängung an zentraler Stelle angebracht



Die zugehörige Web-App wird ständig weiterentwickelt und verbessert

## Lieferbare Ausführungen

### AirTracker Pro Raumüberwachungs-System

Inkl. MQTT- und OPC-UA-Schnittstelle

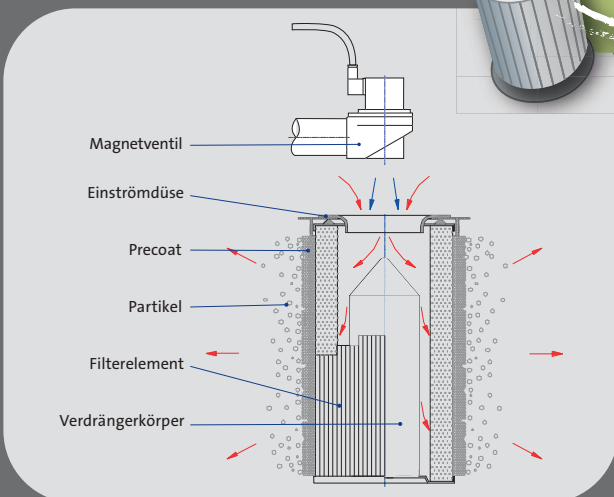
2017014020



*Im Bereich der zentralen Absaug- und Filteranlagen bieten wir Geräte für mittleren und hohen Emissionsanfall mit vollautomatischer Abreinigung an.*

*Zusätzlich finden Sie in diesem Bereich Hochleistungsanlagen, die an festen Stellen in Fertigungshallen installiert werden können und über Rohrleitungen oder Schläuche eine Absaugung an mehreren Arbeitsplätzen gleichzeitig ermöglicht. Dabei werden die verschiedenen Komponenten von unseren Technikern für jeden Kunden optimal aufeinander abgestimmt.*

### TEKA POWER-SPRÜH-System – Vollautomatische Abreinigung



TEKA implementiert bei fast allen Anlagen dieser Kategorie von Werk aus ein vollautomatisches Abreinigungssystem: das mikroprozessorgesteuerte POWER-SPRÜH-System! Statt der üblichen 8 bar bei Jet-/Rotationsdüsen werden lediglich 4 bar Druckluft zur Abreinigung benötigt. Es entstehen Ihnen keine Folgekosten für verschleißende Rotationsdüsen.

Durch dieses intelligent entwickelte System verteilt sich die Luft in der Patrone optimal.

Sollte der Filter dann nach langer Nutzung irgendwann getauscht werden müssen, lässt sich die Patrone mit dem Verdrängerkörper leicht entnehmen (herkömmliche Jet-/Rotationsdüsen müssen vor Filterentnahme umständlich abmontiert werden). Das Kernstück des POWER-SPRÜH-Systems ist der Verdrängerkörper im Inneren der Filterpatrone. Dieser Körper verteilt die von oben einströmende Druckluft gleichmäßig von Innen auf die Filterfläche. Die Patrone wird schonend und effektiv abgereinigt.



## 3. Zentrale Absaug- und Filteranlagen

Unsere kostenlose Hotline

08 00 8352225



*V. l. n. r.: FilterCube 4H mit Schalldämmgehäuse plus Schalldämmkulisse, Schalldämmgehäuse plus Schalldämpfer und in der Standardversion mit Schalldämpfer*

## FilterCube 4H-IFA Zentrale Filteranlagen

**Geeignet für**

**Vielfältige Absaugprobleme an mehreren Arbeitsplätzen gleichzeitig bei Arbeiten mit unlegierten Metallen, Edelmetallen und bei verzinktem Material. Das Gerät ist IFA-geprüft für die Schweißrauchklasse W3.**



### Beschreibung

Die stationären Filteranlagen des Typs FilterCube 4H sind nach DIN EN ISO 15012-1 bzw. DIN EN ISO 21904-1/-2 IFA-geprüft. Der Abscheidegrad beträgt  $\geq 99\%$ .

Die Anlage entspricht den sicherheitstechnischen Anforderungen für Geräte der Schweißrauchklasse „W3“ (hochlegierte Stähle). Bei bestimmungsgemäßer Verwendung kann die Anlage für den Umluftbetrieb verwendet werden, da die Voraussetzungen für die Ausnahmeregelungen entsprechend der neuen gesetzlichen Gefahrstoffverordnung (GefStoffV) erfüllt werden.

Die freigesetzten Rauche und Stäube werden über geeignete Erfassungselemente erfasst und in die Filteranlage geleitet. Ein großflächiges Lochblech dient als Vorabscheider und verteilt die Partikel auf die gesamte Filterfläche.

Alle Filteranlagen werden mit hängenden Filterpatronen ausgestattet. Somit erfolgt die Beaufschlagung der Patronen von der Seite. Schwere Partikel fallen gleich in den Staubsammelbehälter nach unten.

Die Filterpatronen werden vom Werk mit einem speziellen Filterhilfsmittel beschichtet. Dadurch erhöht sich die Standzeit gegenüber handelsüblichen Patronen erheblich.

Die Abreinigung erfolgt mikroprozessor-gesteuert mittels Display-Steuerung durch das POWER-SPRÜH-System.

### Serienmäßige Ausstattung

- ▶ Vollautomatische Abreinigung via POWER-SPRÜH-System
- ▶ Display-Steuerung
- ▶ 4 großflächige Filterpatronen à 600 oder 1200 mm Länge
- ▶ Staubsammelbehälter mit Schnellspannverschlüssen
- ▶ Ventilator mit Schalldämpfer
- ▶ Integrierter Druckluftbehälter
- ▶ Steuerung für den Ventilator
- ▶ Wartungstüren für alle Bedienbereiche
- ▶ Wartungstür zum Filterpatronengehäuse mit Sichtfenster aus Verbundsicherheitsglas
- ▶ Ansaugstutzen je nach Typ  $\varnothing 250 - 400$  mm
- ▶ PE-Beutel für die Staubsammellade

### Optional lieferbar (mit IFA-Zertifikat)

- ▶ Dosiereinrichtung für Filterhilfsmittel
- ▶ Partikelsensor
- ▶ Funkenvorabscheider
- ▶ Easy-Clean-Plus Filterpatronen
- ▶ Schalldämmgehäuse für Ventilator
- ▶ Schalldämmkulisse (nur in Kombination mit Schalldämmgehäuse)



FilterCube 4H



**INKLUSIVE**



weiterführende Infos auf Seite 50

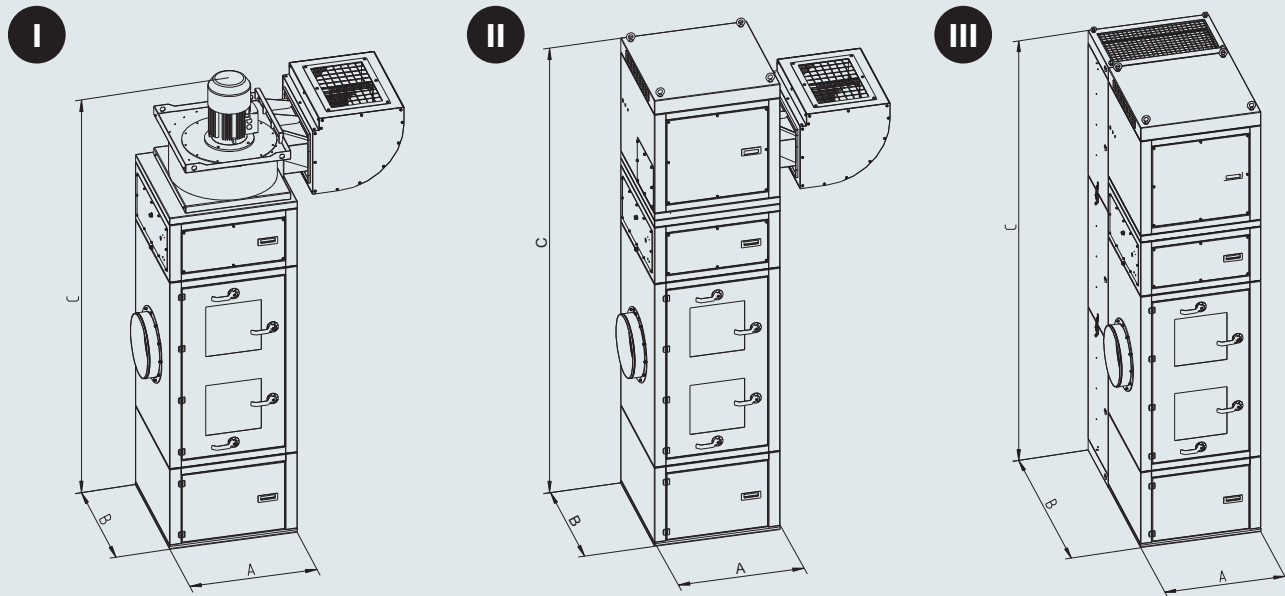
### Technische Daten

#### FilterCube 4H Zentrale Filteranlagen

max. Ventilatorvolumenstrom	10000 m <sup>3</sup> /h
max. Pressung	2700–4600 Pa
Motorleistung	2,2–11,0 kW
Abscheidegrad	$\geq 99\%$
Geräuschpegel	ca. 72 dB(A)
Maße (B×T×H)	800 × 800 × 2320–3067 mm

Unsere kostenlose Hotline

08 00 8352225



		2,2 kW	3,0 kW	4,0 kW	5,5 kW	7,5 kW	11,0 kW
<b>Version I mit Schalldämpfer</b>	<b>A</b>	800	800	800	800	800	800
	<b>B</b>	800	800	800	800	800	800
	<b>C</b>	2860	2900	2880	3010	3010	3130
<b>Version II mit Schalldämpfer + Schalldämmgehäuse</b>	<b>A</b>	800	800	800	800	800	800
	<b>B</b>	800	800	800	800	800	800
	<b>C</b>	3050	3050	3050	3180	3180	3180
<b>Version III mit Schalldämmgehäuse + Schalldämmkulis</b>	<b>A</b>	800	800	800	800	800	800
	<b>B</b>	1310	1310	1310	1310	1310	1310
	<b>C</b>	3050	3050	3050	3180	3180	3180

## Lieferbare Ausführungen

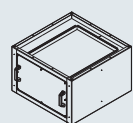
### FilterCube 4H Zentrale Filteranlagen, IFA-geprüft (Version I)

Filterpatronen	4x 7,8 m <sup>2</sup>	4x 7,8 m <sup>2</sup>	4x 10,0 m <sup>2</sup>	4x 15,6 m <sup>2</sup>	4x 20 m <sup>2</sup>	4x 25 m <sup>2</sup>
max. Ventilatorvolumenstrom:	3500 m <sup>3</sup> /h	4000 m <sup>3</sup> /h	5000 m <sup>3</sup> /h	6000 m <sup>3</sup> /h	7500 m <sup>3</sup> /h	10000 m <sup>3</sup> /h
max. Pressung	2700 Pa	3300 Pa	3600 Pa	4100 Pa	3950 Pa	4600 Pa
Motorleistung	2,2 kW	3,0 kW	4,0 kW	5,5 kW	7,5 kW	11,0 kW
	<b>FilterCube 4H-3500</b> 9501441022031100	<b>FilterCube 4H-4000</b> 9501441030031100	<b>FilterCube 4H-5000</b> 9501441040040100	<b>FilterCube 4H-6000</b> 9501441055062100	<b>FilterCube 4H-7500</b> 9501441075080100	<b>FilterCube 4H-10000</b> 9501441110100100



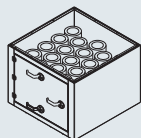
## Zubehör für FilterCube 4H-IFA

Standard		Filterpatrone 7,8 m <sup>2</sup> Standard, 327 x 600 mm (4 Patronen sind die <b>Standardbestückung</b> für FilterCube 2,2 kW und 3,0 kW)	6160600107808
		Filterpatrone 10 m <sup>2</sup> Standard, 327 x 600 mm (4 Patronen sind die <b>Standardbestückung</b> für FilterCube 4 kW)	6160600110008
		Filterpatrone 15,6 m <sup>2</sup> Standard, 327 x 1200 mm (4 Patronen sind die <b>Standardbestückung</b> für FilterCube 5,5 kW)	6161200115608
		Filterpatrone 20 m <sup>2</sup> Standard, 327 x 1200 mm (4 Patronen sind die <b>Standardbestückung</b> für FilterCube 7,5 kW)	6161200120008
		Filterpatrone 25,3 m <sup>2</sup> , Easy Clean Plus, 327 x 1200 mm (4 Patronen sind die <b>Standardbestückung</b> für FilterCube 11 kW)	6161200225308
<b>Patronen, Länge 600 mm für FilterCubes 2,2 kW bis 4,0 kW</b>			
Länge 600 mm		Sternfilterpatrone, Typ easy clean plus, Abm.: 327 x 600 mm, Filterfläche: 7,7m <sup>2</sup> (für FilterCube 2,2 kW/3,0 kW/4,0kW)	6160600207706
		Sternfilterpatrone, Typ easy clean nano, Abm.: 327 x 600 mm, Filterfläche: 7,7m <sup>2</sup> (für FilterCube 2,2 kW/3,0 kW/4,0kW)	6160600307706
		Sternfilterpatrone, Typ easy clean plus, Abm.: 327 x 600 mm, Filterfläche: 12,5m <sup>2</sup> (für FilterCube 2,2 kW/3,0 kW/4,0kW)	6160600212508
		Sternfilterpatrone, Typ easy clean nano, Abm.: 327 x 600 mm, Filterfläche: 12,6m <sup>2</sup> (für FilterCube 2,2 kW/3,0 kW/4,0kW)	6160600312606
<b>Patronen, Länge 1200 mm für FilterCubes 5,5 kW bis 11,0 kW</b>			
Länge 1200 mm		Sternfilterpatrone, Typ easy clean plus, Abm.: 327 x 1200 mm, Filterfläche: 15,6 m <sup>2</sup> (für FilterCube 5,5 kW/7,5 kW/11,0kW)	6161200215606
		Sternfilterpatrone, Typ easy clean nano, Abm.: 327 x 1200 mm, Filterfläche: 15,6m <sup>2</sup> (für FilterCube 5,5 kW/7,5 kW/11,0kW)	6161200315606
		Sternfilterpatrone, Typ easy clean nano, Abm.: 327 x 1200 mm, Filterfläche: 25,3m <sup>2</sup> (für FilterCube 5,5 kW/7,5 kW/11,0kW)	6161200325308



Ausbausatz Hepafilter Endstufe  
(einsetzbar für FilterCubes bis 7,5 kW)  
Filtergehäuse mit Wartungstür, Anlage erhöht sich um  
ca. 500 mm

4000950144002



Ausbausatz Aktivkohlefilterpatronen,  
nur bei Erstausrüstung  
Filtergehäuse mit Wartungstür, Anlage erhöht sich um  
ca. 602 mm, einsetzbar bei allen FilterCubes

40009501440



Filterhilfsmittel PRE, Verpackungseinheit 400g (im Eimer,  
pro m<sup>2</sup> Filterfläche werden 10g benötigt)

951004

Filterhilfsmittel PRE, Sackware 10 kg  
(pro m<sup>2</sup> Filterfläche werden 10g benötigt)

9510054002



PE-Säcke (Verpackungseinheit 10 Stück)

10030251

Frequenzumrichter mit Drucktransmitter, inkl. intelligente Filtersteuerung	2,2 kW	962002009022
	3,0 kW	962002009030
	4,0 kW	962002009040
	5,5 kW	962002009055
	7,5 kW	962002009075
	11,0 kW	962002009110



Option Schalldämmgehäuse  
Ausblas links, Gehäusefarbe: RAL 7016

950144194712



Option Schalldämmgehäuse  
Ausblas rechts, Gehäusefarbe: RAL 7016

950144194718



Option Schalldämmgehäuse mit rückseitiger Kulisser, für FilterCube 4H (2,2 kW -  
4,0 kW), Farbe: RAL 7016

950144194012



Option Schalldämmgehäuse mit rückseitiger Kulisser, für FilterCube 4H (5,5 kW -  
11,0 kW), Farbe: RAL 7016

950144194011

Übergangsstück (Schalldämmkulisser)  
auf NW 500mm,  
erforderlich bei Abluftbetrieb

9501441940111



## Zubehör für FilterCube 4H-IFA



Master-Slave-  
Steuerung  
400V / 16A

Klappensteuerung und automatisierte Ansteuerung der Filteranlage durch vorgeschaltete Geräte

150010016



Master-Slave-  
Steuerung  
400V / 32A

Klappensteuerung und automatisierte Ansteuerung der Filteranlage durch vorgeschaltete Geräte

150010032



Master-Slave-  
Steuerung  
230V / 16A

Klappensteuerung und automatisierte Ansteuerung der Filteranlage durch vorgeschaltete Geräte

15001001602



Master-Slave  
Verbindungseinheit

für die separate Ansteuerung mit bis zu drei Master-Slave-Steuerungen

15001001604



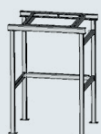
Staubaustragssystem "Fass", mit Handklappe,  
Fass im Lieferumfang enthalten  
(benötigt zusätzlich Gestell)  
Art. Nr. 8000950140203

20189501401



Staubaustragssystem "Fass", mit Zellenradschleuse  
Fass im Lieferumfang enthalten  
(benötigt zusätzlich Gestell)  
Art. Nr. 8000950140203

20189501402



Gestell für Staubaustragssystem "Fass"  
(Anlage erhöht sich um 1615 mm)

8000950140203



Unsere kostenlose Hotline

08 00 835 22 25



Staubaustragssystem "BigBag", mit Zellenradschleuse  
(benötigt zusätzlich Gestell  
Art. Nr. 8000950140204)

20189501404



Gestell für Staubaustragssystem "BigBag"  
(Anlage erhöht sich um 1615 mm)

8000950140204

Einweg-BigBag mit 4 Schlaufen, Außenmaß  
910 x 910 x 850 mm

5030909185

Stahlblechfass 200 l, RAL 7035,  
mit Verschlussdeckel

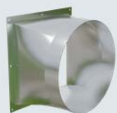
80000583

Schutzeinrichtung mit Partikelsensor und Abschaltssystem bei Filterdurchbrüchen  
(z.B. wegen eines Brandes)

99920401

Verzinktes Gehäuse und Begleitheizung für die Magnetventile bei Außenaufstellung

auf Anfrage



Übergangsstück für  
TEKA-Ausblaskanal-  
bogen

300 x 300 auf NW 280 mm (FC 2,2 kW)

7045040001

300 x 300 auf NW 315 mm (FC 3,0 kW)

7045050001

300 x 300 auf NW 355 mm (FC 4,0 kW)

7045060001

450 x 450 auf NW 400 mm (FC 5,5kW)

7045010001

450 x 450 auf NW 450 mm (FC 7,5 kW)

7045020001

450 x 450 auf NW 500 mm (FC 11 kW)

7045030001

Standkonsole für Schaltschrank, Farbe: RAL 7035

96200300



# Varianten der FilterCube 4H-IFA

Motorleistung [kW]

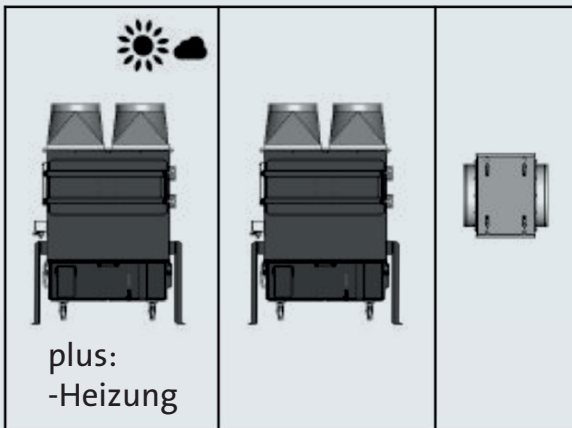
2,2 - 11,0

**Add-On: Funkenschutz**

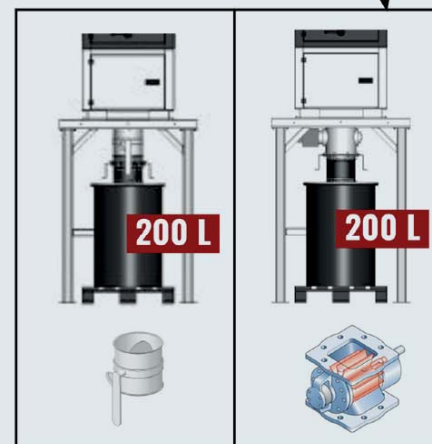
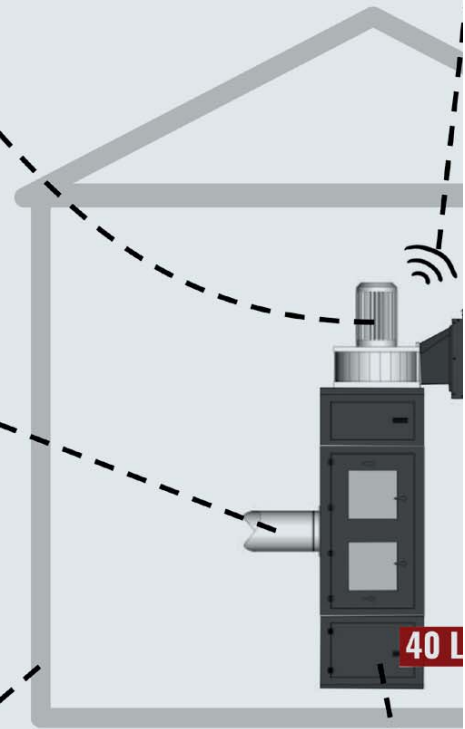
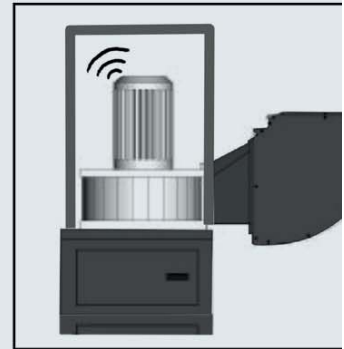
#1

#2

#3



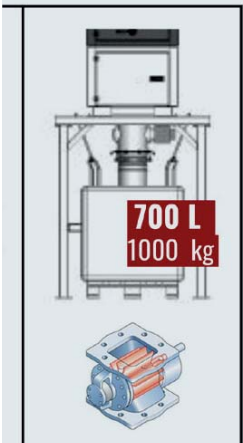
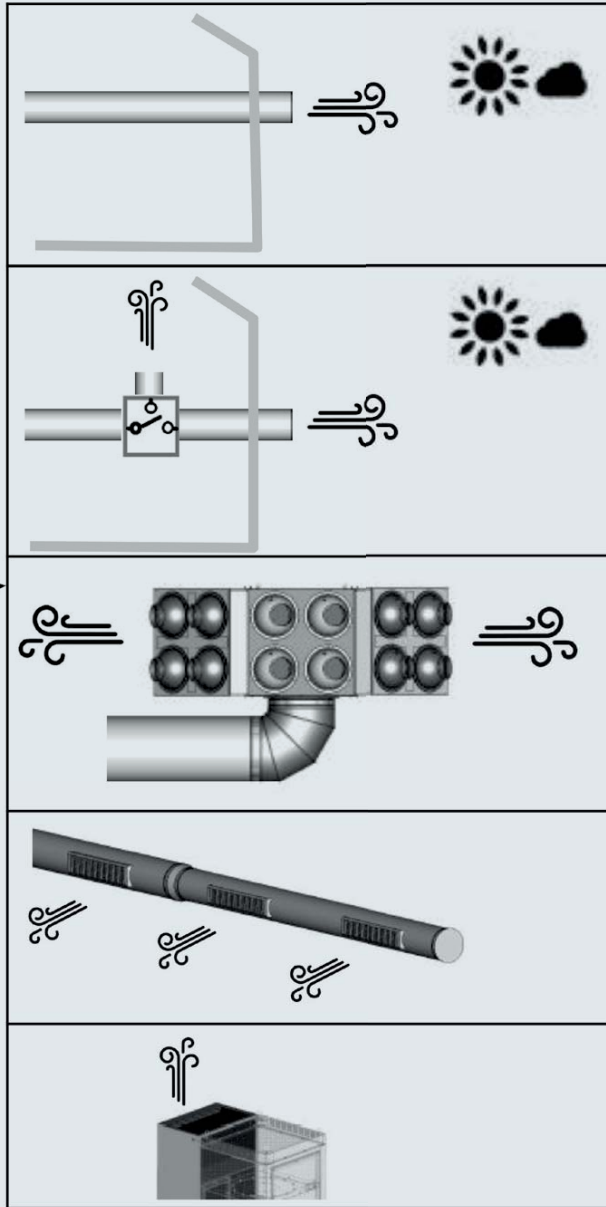
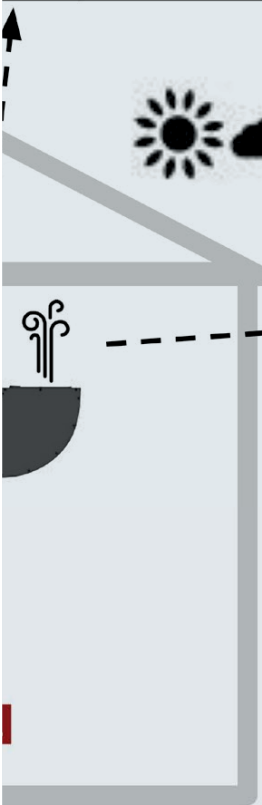
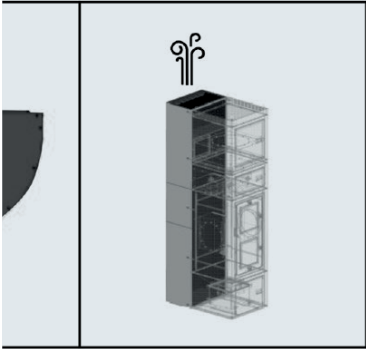
**Einsatz im Außenbereich**





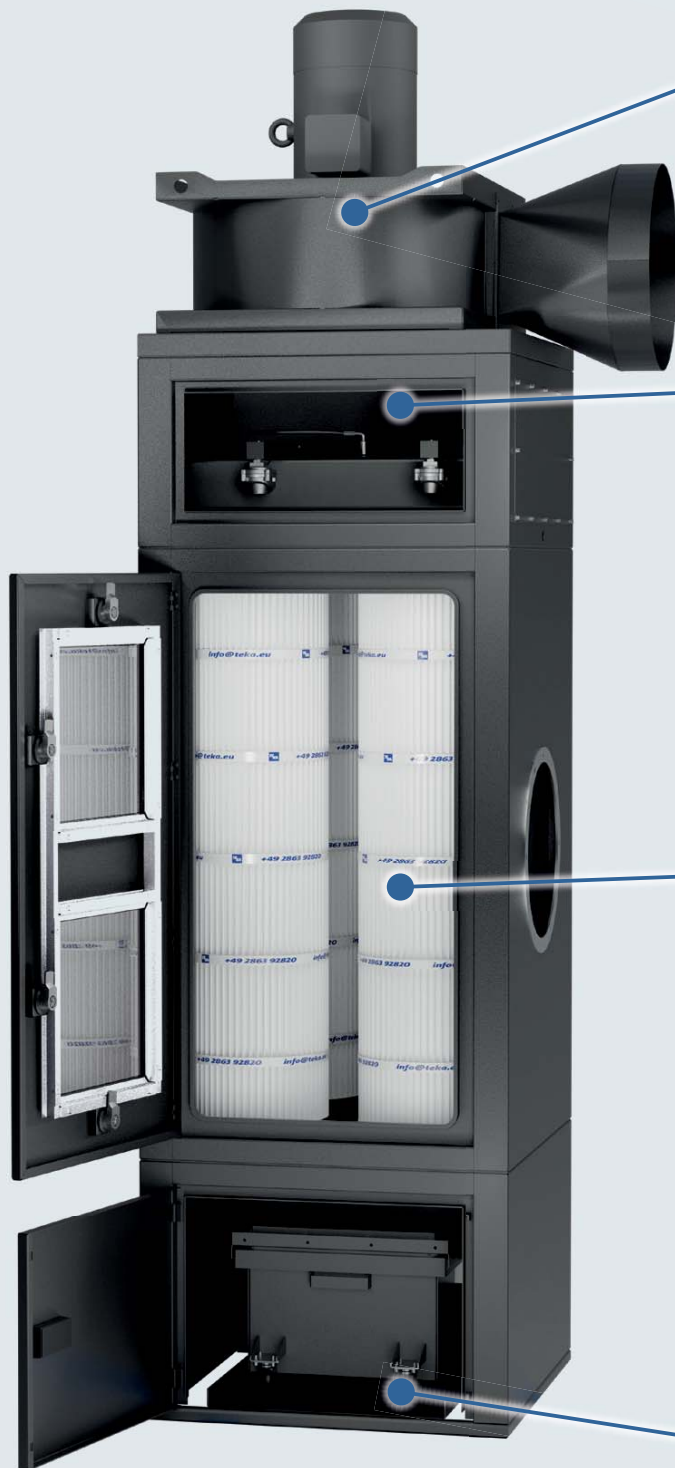
Unsere kostenlose Hotline

08 00 8352225





# Vorteile der FilterCube 4H-IFA



- ▶ energieeffizienter Motor
- ▶ verschleißarmer Direktantrieb
- ▶ leistungsoptimierte Flügelräder
- ▶ extrem ruhiger Lauf

- ▶ bedarfsabhängige Abreinigung
- ▶ verschleißfreie Abreinigung
- ▶ geringer Druckluftverbrauch durch Power-Sprühsystem

- ▶ variabel einsetzbare Filter (Anwendungsfall anpassbar)
- ▶ bedienerfreundlich durch Wartungstüren und einfache Entnahme der Filter
- ▶ über die serienmäßigen Sichtfenster sind Kontrollen jederzeit möglich

- ▶ einfacher Staubaustrag
- ▶ weitere Austragssysteme möglich

Unsere kostenlose Hotline

08 00 8352225



# Vorteile unserer Filterpatronen



- ▶ verschiedene Filtermaterialien für eine Vielzahl von Anwendungsfällen
- ▶ hohe Abscheideleistung bei geringen Druckverlust
- ▶ mechanische Stabilität durch Verwendung von Stützbändern und Stützkorb
- ▶ selbstverlöschend
- ▶ waschbar
- ▶ kein Zellulose-Material
- ▶ lange Standzeit



# ZPF Zentrale Absaug- und Filteranlage

**Geeignet für**

**Vielfältige Absaugprobleme an mehreren Arbeitsplätzen gleichzeitig, besonders für größere Luftmengen geeignet. Das Gerät ist IFA-geprüft für die Schweißrauchklasse W3.**



ZPF mit oben aufgebautem Ventilator

## Beschreibung

Das zentrale selbstabreinigende Patronenfiltersystem reinigt die schadstoffhaltige Luft, die von einer praxisgerechten Erfassungsstelle über ein speziell ausgelegtes Rohrleitungssystem zugeführt wird.

Alle Filteranlagen werden mit hängenden Filterpatronen der Staubklasse M (Abscheidegrad  $\geq 99\%$ ) ausgestattet. Somit erfolgt die Beaufschlagung der Patronen von der Seite. Schwere Partikel fallen gleich in den Staubsammelbehälter nach unten.

Die Filterpatronen werden vom Werk mit einem speziellen Filterhilfsmittel beschichtet. Dadurch erhöht sich die Standzeit gegenüber herkömmlichen Patronen erheblich.

Die Vorteile dieses selbstabreinigenden Filtersystems liegen in dem optimalen Abreinigungsverhalten (hohe Patronenstandzeiten, gute Absaugleistung), der Bedienerfreundlichkeit und den geringen Wartungsarbeiten.

Die Abreinigung erfolgt mikroprozessor-gesteuert mittels Display-Steuerung durch das POWER-SPRÜH-System.

## Serienmäßige Ausstattung

- ▶ Vollautomatische Abreinigung via POWER-SPRÜH-System
- ▶ 6 bis 27 großflächige Filterpatronen à 25 m<sup>2</sup> Filterfläche
- ▶ Staubsammelbehälter mit Schnellschloss
- ▶ Leistungsstarker Ventilator mit Steuerung
- ▶ Integrierter Druckluftbehälter
- ▶ Wartungstüren für alle Bedienbereiche
- ▶ Display-Steuerung
- ▶ Filterhilfsmittel PRE
- ▶ PE-Beutel für die Staubsammellade

## Optional lieferbar

- ▶ Schalldämmgehäuse für Ventilator
- ▶ Funkenvorabscheider
- ▶ Partikelsensor

**INKLUSIVE**

**POWER  
SPRÜH-SYSTEM**

weiterführende Infos  
auf Seite 50



Gefahrstoffgeprüft  
Schweißrauch-  
abscheideklasse W3

## Technische Daten

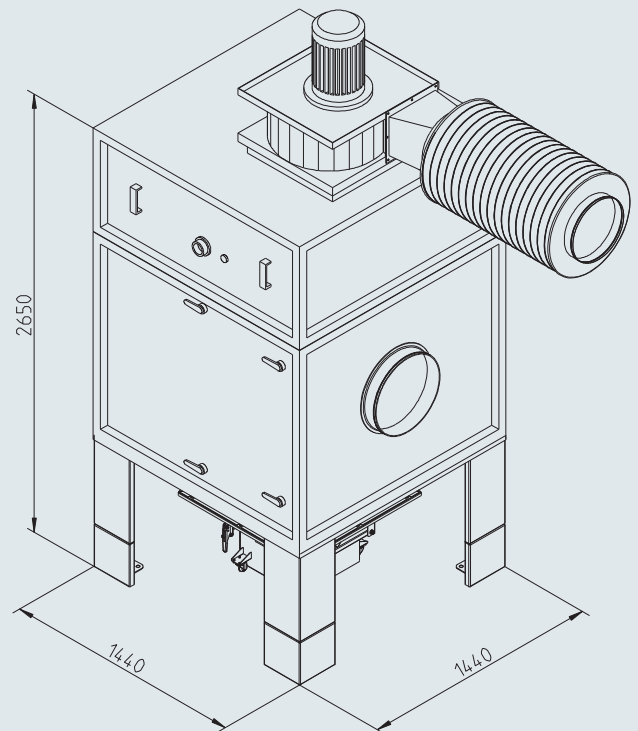
### ZPF Zentrale Absaug- und Filteranlage

max. Ventilatorvolumenstrom	5000–42000 m <sup>3</sup> /h
max. Pressung	2500–5600 Pa
Motorleistung	5,5–55,0 kW
Abscheidegrad	$\geq 99\%$
Filterfläche	150 m <sup>2</sup> - 675 m <sup>2</sup>

**Lassen Sie sich Ihre  
ZPF-Version von uns  
konfigurieren!**



ZPF mit nebenstehendem Ventilator im Schalldämmgehäuse



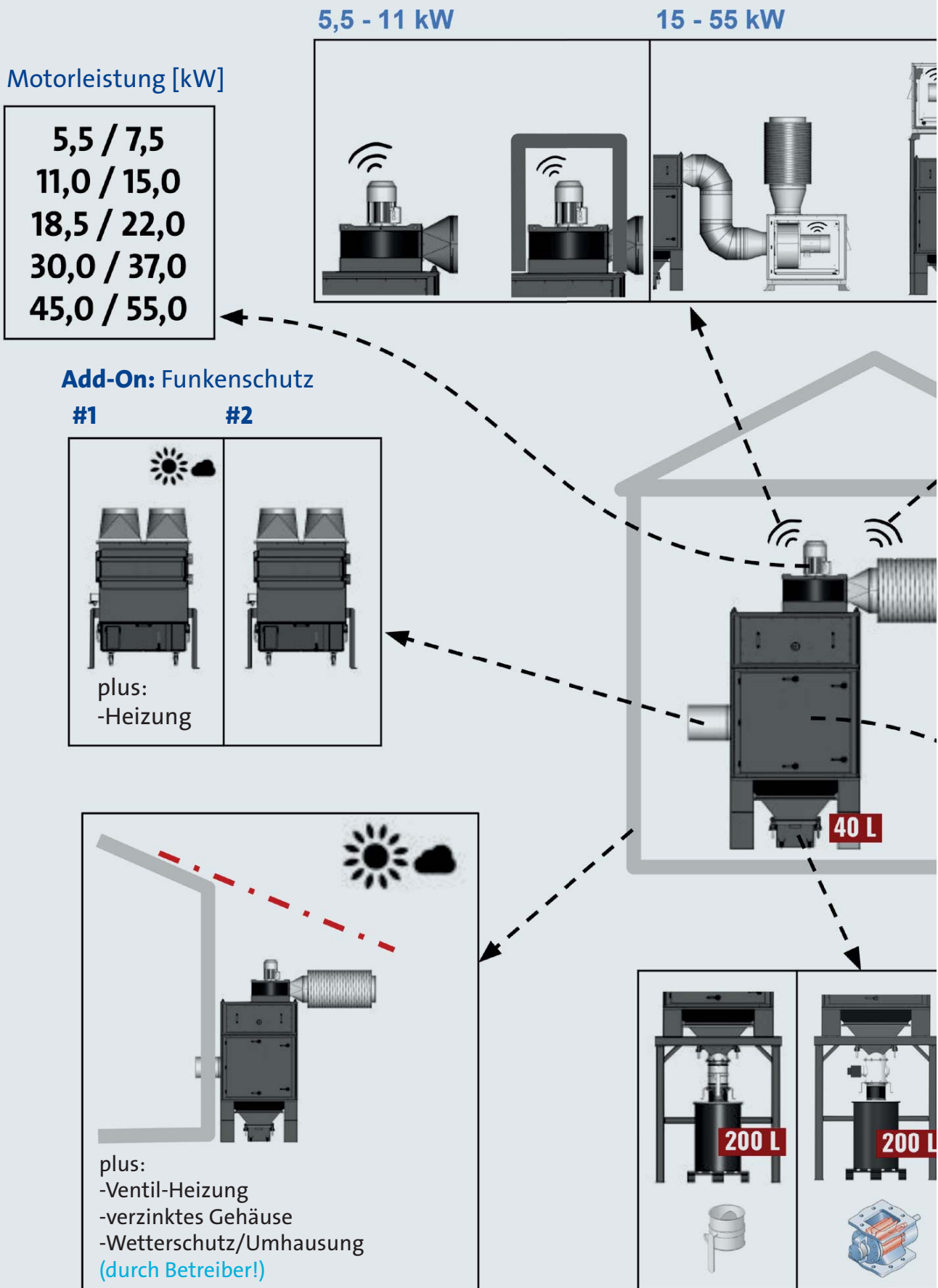
ZPFs modular in Reihe geschaltet mit erhöhter Absaugleistung und Filterfläche

## Zubehör für ZPF

	Filterpatrone 15,6 m <sup>2</sup> , 327 x 1200 mm 6 bis 9 Patronen pro Modul		<a href="#">6161200115608</a>
	Filterpatrone 20 m <sup>2</sup> , 327 x 1200 mm 6 bis 9 Patronen pro Modul		<a href="#">6161200120008</a>
	Filterpatrone 25,3 m <sup>2</sup> , Easy Clean Plus, 327 x 1200 mm 6 bis 9 Patronen pro Modul		<a href="#">6161200225308</a>
	Master-Slave- Steuerung 400V / 16A	Klappensteuerung und automatisierte Ansteuerung der Filteranlage durch vorgeschaltete Geräte	<a href="#">150010016</a>
	Master-Slave- Steuerung 400V / 32A	Klappensteuerung und automatisierte Ansteuerung der Filteranlage durch vorgeschaltete Geräte	<a href="#">150010032</a>
	Master-Slave- Steuerung 230V / 16A	Klappensteuerung und automatisierte Ansteuerung der Filteranlage durch vorgeschaltete Geräte	<a href="#">15001001602</a>
	Master-Slave Verbindungseinheit	für die separate Ansteuerung mit bis zu drei Master-Slave-Steuerungen	<a href="#">15001001604</a>



# Varianten der ZPF





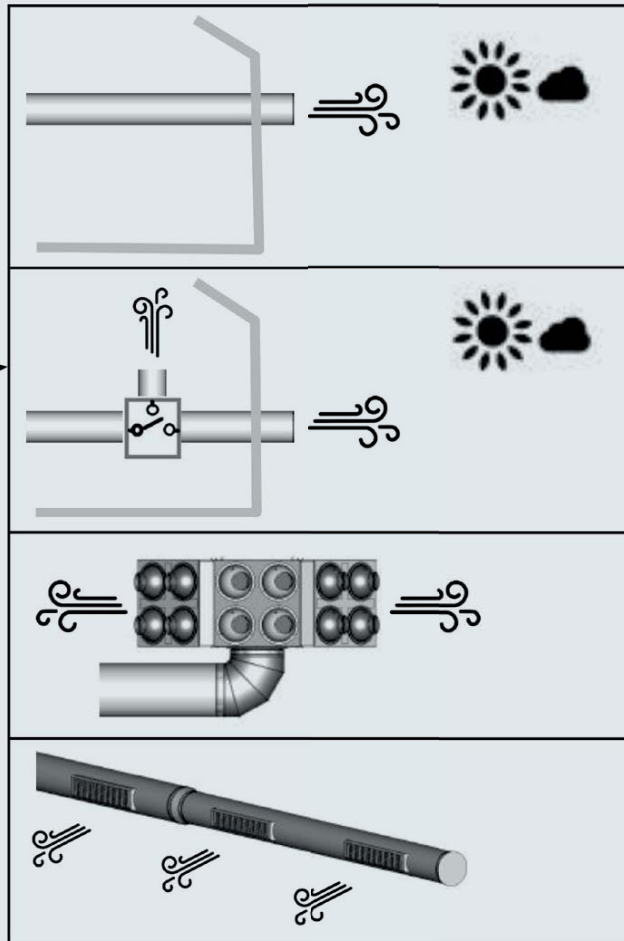
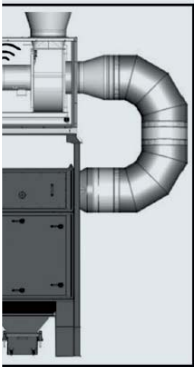
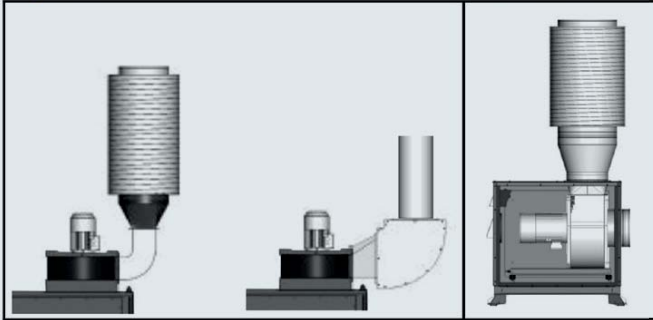
Unsere kostenlose Hotline

08 00 8352225



5,5 - 11 kW

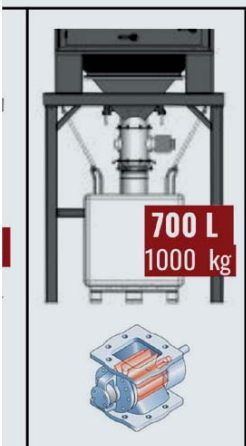
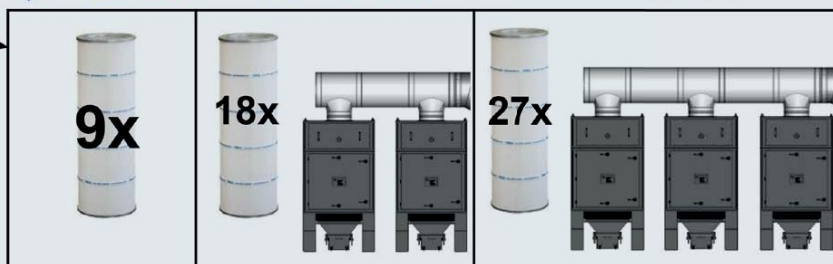
15 - 55 kW



5,5 - 22 kW

30 - 37 kW

45 - 55 kW



Filterpatronen in verschiedenen Materialien verfügbar

## VarioCube-IFA

*Geeignet für*

**Robuste Absaugung für Schweißarbeiten in Schiffswerften und großen Hallen für bis zu zwölf Absaugplätze. Die Anlage kann dabei flexibel, stationär oder mobil, genutzt werden, da sie über Kranösen leicht zu bewegen ist. Das Gerät ist IFA-geprüft für die Schweißrauchklasse W3.**



VarioCube



### Beschreibung

Diese speziell für den Schiffsbau konzipierte Anlage kann bedingt durch die Konstruktion als zentrale oder mobile Anlage genutzt werden.

Die Vorteile dieses selbstabreinigenden Filtersystems liegen in dem optimalen Abreinigungsverhalten (hohe Patronenstandzeiten, gute Absaugleistung), der Bedienerfreundlichkeit und den geringen Wartungsarbeiten.

Das Gehäuse ist aus einer massiven Stahlblechkonstruktion gefertigt und erhält Außen eine Grundierung und Lackierung - der Innenbereich ist grundiert. Die einzelnen Anlagenbereiche sind mit bedienerfreundlichen Wartungstüren oder Abdeckblenden ausgerüstet, um eine optimale und schnelle Wartung durchzuführen. Die Schaltschränktüren lassen sich mit einem herkömmlichen Schaltschrank-Schlüssel öffnen.

Die Filteranlagen sind mit Filterpatronen der Staubklasse M ausgestattet. Diese Patronen werden vom Werk mit einem speziellen Filterhilfsmittel beschichtet. Durch dieses Verfahren erhöht sich die Standzeit erheblich, gegenüber handelsüblichen Filterpatronen.

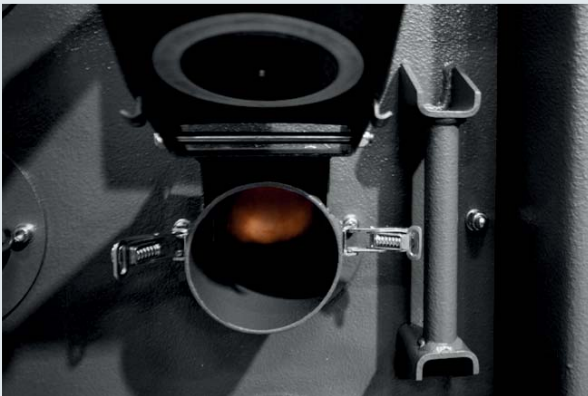
Die Anlagen verfügen über ein speziell entwickeltes Abreinigungssystem, welches aus der Kombination einer Siemens-Steuerung (S7) und des POWER-SPRÜH-SYSTEMS besteht. Diese Kombination sorgt für ein sehr gutes Abreinigungsverhalten der Filterpatronen, so dass eine optimale Absaugleistung während des gesamten Betriebes gewährleistet ist. Der Vorteil dieses Systems liegt nicht nur in seiner wartungsarmen Konstruktion, ohne verschleißanfällige rotierende Düsen, sondern auch in der Verwendung von niedrigem Abreinigungsdruck bzw. geringem Druckluftverbrauch. Die Steuerung wird komplett voreingestellt geliefert.

Sofern Steuerungsparameter verändert werden sollen kann dies mit einer externen Bedieneinheit mit Siemens S7 Menüführung erfolgen. Diese Steuereinheit wird dann mit der Hartingschnittstelle verbunden. Diese Bedieneinheit gehört nicht zum Lieferumfang und kann separat dazu gekauft werden.

Eingestellte Parameter können nur mittels der Bedieneinheit abgerufen bzw. verändert

### Technische Daten

VarioCube-IFA	
max. Ventilatorvolumenstrom	2000 m <sup>3</sup> /h
max. Pressung	10000 Pa
Motorleistung	11,0 kW
Anschlussspannung	400/50 V/Hz
Motorsteuerung	Stern-Dreieck-Schaltung
Geräuschpegel	78 dB(A)
Filtersteuerung	Siemens S7
Dimensions	800 x 1200 x 2900 mm



Frontanschlüsse für bis zu 6 Schläuche

werden. In der Filteranlage wird der Differenzdruck der Filter, sowie der Unterdruck auf der Reिनluftseite gemessen. Die Filter werden permanent überwacht.

Bei Erreichen eines voreingestellten Differenzdruckes werden nacheinander Impulse an die einzelnen Magnetventile gegeben. Die Magnetventile öffnen sich kurzzeitig und führen schlagartig der jeweiligen Filterpatrone reingasseitig Druckluft zu. Die an der Rohgasseite haftenden Staubpartikel (Staubkuchen) werden gelöst und gelangen in den Staubfangbehälter. Dieser Abreinigungsvorgang wird solange wiederholt, bis ein voreingestellter unterer Schalthwert erreicht ist. Darüber hinaus lässt sich die Abreinigung auch über einen Zeitintervall oder manuell starten. Sobald eine Störung auftritt, leuchtet die rote Kontrollleuchte auf. Die Anlage verfügt über einen Ein-Aus-Taster sowie über einen Not-Aus-Schalter und wird mit Gerätestecker geliefert.

#### Serienmäßige Ausstattung

- ▶ Druckminderer mit Manometer 1/2" für 0,5-10 bar
- ▶ Druckwächter, der ein Signal gibt falls der Druck im Drucklufttank der Anlage unter 2 bar fällt und dann das System abschaltet

#### Lieferbare Ausführungen

##### VarioCube-IFA

9501442110201402

Preis auf Anfrage

#### Zubehör für VarioCube



Filterpatrone 10 m<sup>2</sup>,  
327 x 600 mm  
(Standardbestückung 4 Patronen)

6160600110008



Externe Siemens S7 Bedieneinheit

15000007

- ▶ Timer mit Batteriemodul um die Anlage automatisch zu starten und zu stoppen
- ▶ Staubsensor für Staubsammellade um den Staubfüllstand im Behälter mechanisch zu überwachen
- ▶ Kontrollleuchte für Druckluft
- ▶ Kontrollleuchte Abreinigungsalarm/ Filterzustand
- ▶ Kontrollleuchte Motorstörung
- ▶ Kontrollleuchte für Staubsammelbehälter voll



Leicht zugängliche Bedienelemente

- ▶ Hartingschnittstelle zum Anschluss der externen Bedieneinheit
- ▶ Taster für manuelle Abreinigung der Patronen
- ▶ Ein- Aus-Taster mit integrierter Kontrollleuchte
- ▶ Hauptschalter (versorgt die Anlage mit Spannung)
- ▶ Not-Aus-Taster
- ▶ Blitzleuchten zur Meldung von Störungen

#### Optional lieferbar

- ▶ Schläuche und Absaughauben
- ▶ Mobiles Bedienteil

## Wirbelnassabscheider

**Geeignet für**

**Abscheidung von Schleifstaub – in Sonderausführung auch für Aluminiumschleifstaub**



Wirbelnassabscheider,  
Beispiel mit angeschlossener  
Abluftrohrleitung

**Beachten Sie  
auch die  
42. BImSchV**

### Beschreibung

Die Vorteile des Gerätes liegen in seiner einfachen und störungsfreien Arbeitsweise. Pumpen oder Düsen, die zu Störungen führen können, sind nicht im Einsatz.

Die Luft wird durch Verwirbelung des Staubes mit Wasser gereinigt. Die im Luftstrom vorhandenen Staubpartikel werden mit Wasser umschlossen und gebunden.

Die abgeschiedenen Staubpartikel setzen sich als Schlamm im unteren Wasserkasten ab. Mit dem an der untersten Stelle des Gerätes installierten Kugelhahn können diese abgelassen und durch eine Wartungsklappe entnommen werden.

Der Ventilator ist geeignet für Dauerbetrieb und ist standardmäßig auf der Anlage aufgebaut. Der Motor des Wirbelnassabscheiders ist sehr wartungsarm.

### Serienmäßige Ausstattung

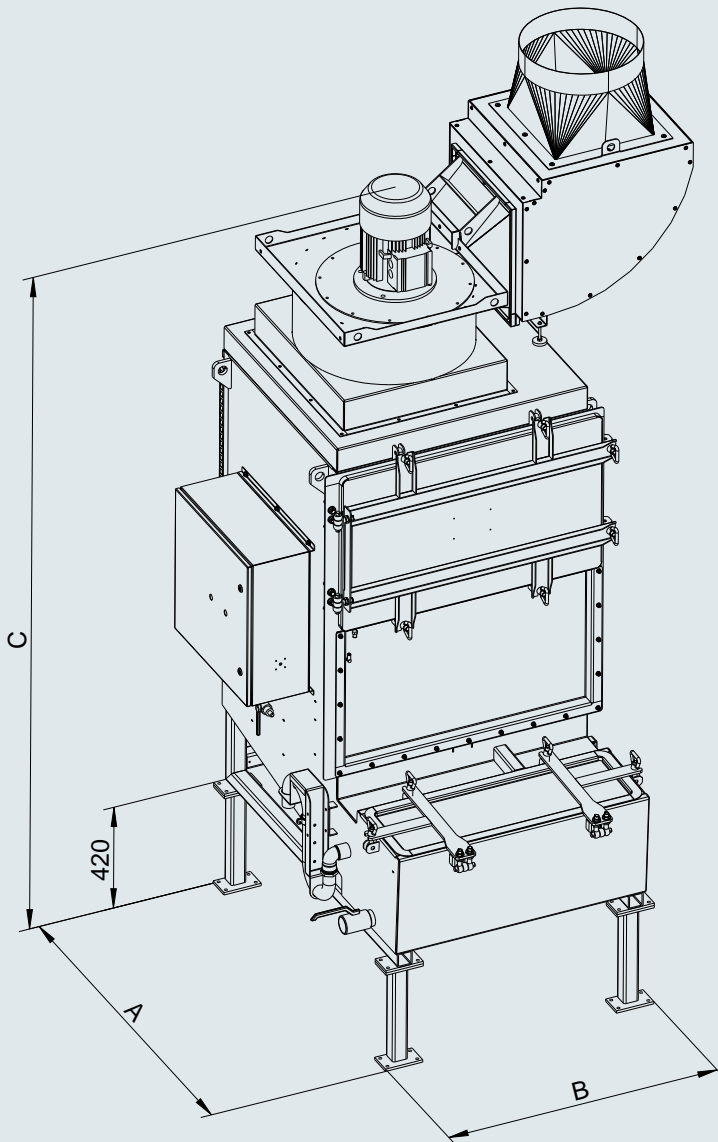
- ▶ Stabiler, leistungsstarker Ventilator mit Schalldämpfer
- ▶ Pulverbeschichtetes, verzinktes Stahlblechgehäuse
- ▶ Kugelhahn für Wasserablass
- ▶ Wasserkasten
- ▶ Niveauregulierung
- ▶ Absperrhahn
- ▶ Stellfüße 420 mm (Verwendung optional)

### Technische Daten

Wirbelnassabscheider	
max. Ventilatorvolumenstrom	1500–9000 m <sup>3</sup> /h
max. Pressung	1400–2700 Pa
Motorleistung	1,5–11,0 kW

Unsere kostenlose Hotline

08 00 8352225



## Abmessungen

	A	B	C
<b>WNA 1500</b>	1160 mm	850 mm	2660 mm
<b>WNA 2000</b>	1360 mm	1050 mm	2575 mm
<b>WNA 3000</b>	1360 mm	1050 mm	2625 mm
<b>WNA 3500</b>	1360 mm	1050 mm	2635 mm
<b>WNA 5000</b>	1560 mm	1250 mm	3220 mm
<b>WNA 7500</b>	1760 mm	1450 mm	3310 mm
<b>WNA 9000</b>	1760 mm	1550 mm	3320 mm

## Lieferbare Ausführungen

## Wirbelnassabscheider

max. Ventilatorvolumenstrom	1500 m <sup>3</sup> /h	2000 m <sup>3</sup> /h	3000 m <sup>3</sup> /h	3500 m <sup>3</sup> /h	5000 m <sup>3</sup> /h	7500 m <sup>3</sup> /h	9000 m <sup>3</sup> /h
Motorleistung	1,5 kW	2,2 kW	3,0 kW	4,0 kW	5,5 kW	7,5 kW	11,0 kW
<b>Standard</b>	<b>WNA 1500</b> 200350015	<b>WNA 2000</b> 200350022	<b>WNA 3000</b> 200350030	<b>WNA 3500</b> 200350040	<b>WNA 5000</b> 200350055	<b>WNA 7500</b> 200350075	<b>WNA 9000</b> 20035001502
<b>für Aluminiumstaub</b>	<b>WNA-AL 1500</b> 20035001577	<b>WNA-AL 2000</b> 20035002277	<b>WNA-AL 3000</b> 20035003077	<b>WNA-AL 3500</b> 20035004077	<b>WNA-AL 5000</b> 20035005577	<b>WNA-AL 7500</b> 20035007577	<b>WNA-AL 9000</b> 2003500150277



## Zubehör für Wirbelnassabscheider



Nachfilteraufsatz für  
WNA-1500 / WNA-1500-AL

20035015007



Nachfilteraufsatz für  
WNA und WNA AL 2000/3000

20035025007



Nachfilteraufsatz für  
WNA-3500 / WNA-3500-AL

20035035007



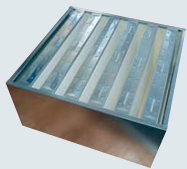
Nachfilteraufsatz für  
WNA und WNA AL 5000/7500

20035045007



Nachfilteraufsatz für  
WNA-9000 / WNA-9000-AL

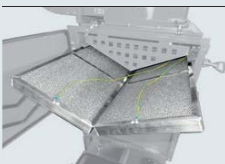
20035055007



Ersatzfilter für Nachfilteraufsatz:  
Filterkassette H13 für Umluftset WNA

(bis WNA 3500 wird eine Kassette  
benötigt, ab WNA 5000 werden zwei  
Kassetten benötigt)

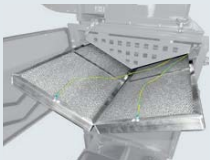
10030200350



Drahtgestrickfilter 295 x 595 x 50 mm  
für WNA-1500 / WNA-1500-AL

Zwei Filter pro Anlage

200351500



Drahtgestrickfilter 405 x 795 x 50 mm  
für WNA und WNA AL 2000/3000/3500

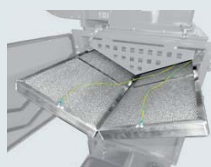
Zwei Filter pro Anlage

200353500



Unsere kostenlose Hotline

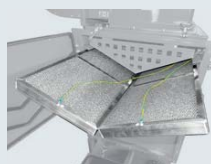
08 00 835 22 25



Drahtgestrickfilter 995 x 515 x 50 mm  
für WNA-5000 / WNA-5000-AL

Zwei Filter pro Anlage

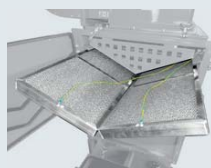
200355000



Drahtgestrickfilter 625 x 1195 x 50 mm  
für WNA und WNA AL 7500

Zwei Filter pro Anlage

200357500



Drahtgestrickfilter 680 x 1195 x 50 mm  
für WNA-9000 / WNA-9000-AL

Zwei Filter pro Anlage

200359000



*Bei TEKA nutzen wir intelligent konzipierte Filtersysteme und hochwertige Filtermaterialien um die Gefahr eines Brandes zu reduzieren.*

*Allerdings ist nie ganz auszuschließen, dass ein Funke zur Entzündung des Prozessstaubes führt. Wir haben daher ein mehrstufiges Brandschutzkonzept erarbeitet, das präventiv arbeitet aber auch im Falle eines Brandes schadensminimierend eingreifen kann.*

*Auch zusätzliche Sensorik wie beispielsweise der TEKA AirTracker lässt sich sinnvoll in ein umfassendes Brandschutzkonzept einbauen und bietet darüber hinaus noch einen wertvollen Zusatznutzen im Bereich der effizienten Anlagensteuerung und im Bereich des Mitarbeiterschutzes.*



Unsere kostenlose Hotline

08 00 8352225





## Funkenfalle

**Geeignet für**

**Zentrale Absaug- und Filteranlagen und Saugrohrleitungen; ideale Sicherheitseinrichtung gegen Brandgefahr bei Filteranlagen**



Funkenfalle

### Beschreibung

Die Funkenfalle besteht aus einem separaten Gehäuse, in dem Kupferbleche integriert sind. Die Anordnung der Kupferbleche sorgt für eine mehrfache Luftumlenkung, wodurch Funken gegen die Kupferbleche prallen und ihre Energie weitestgehend abgeben.

### Serienmäßige Ausstattung

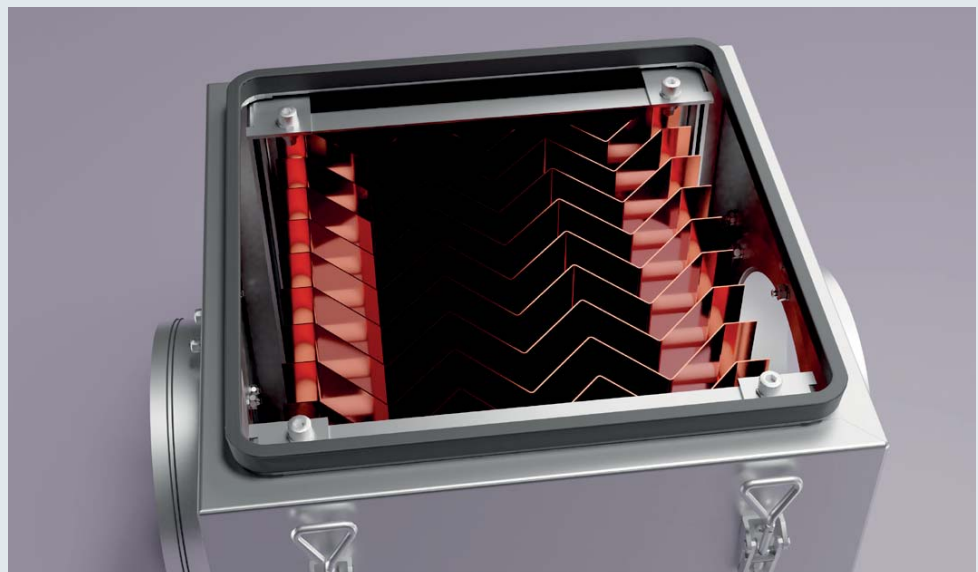
- ▶ Kupferbleche
- ▶ Wartungsöffnungen

Die Funkenfalle kann an eine Filteranlage geschraubt werden. Natürlich lässt sie sich auch in ein Rohrleitungssystem integrieren.

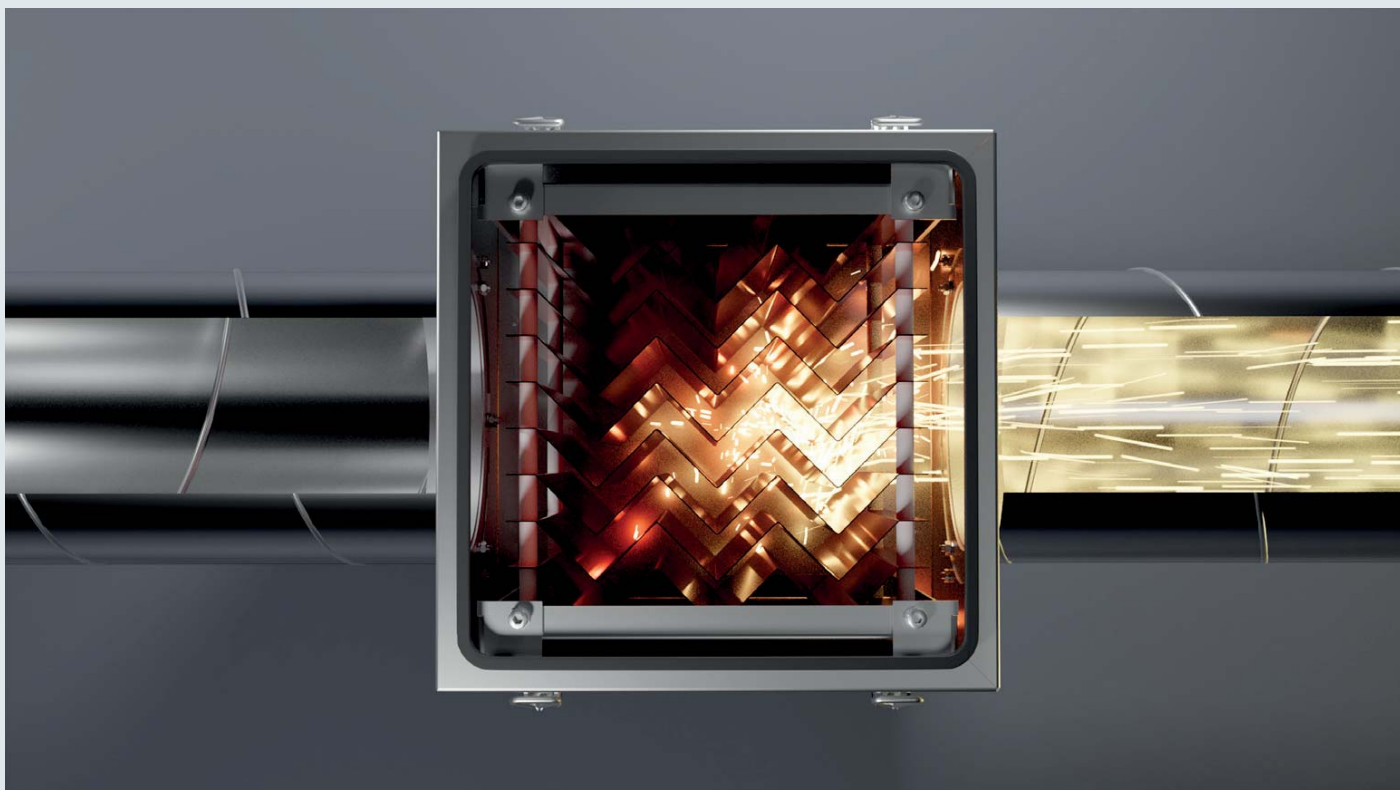
Mittels Wartungsöffnungen kann die Funkenfalle bei Bedarf gereinigt werden.



Ansicht mit geöffnetem Deckel



Detailansicht der Kupferbleche (bis ca. 17 kg Kupferanteil)



### Funktionsprinzip der Funkenfalle

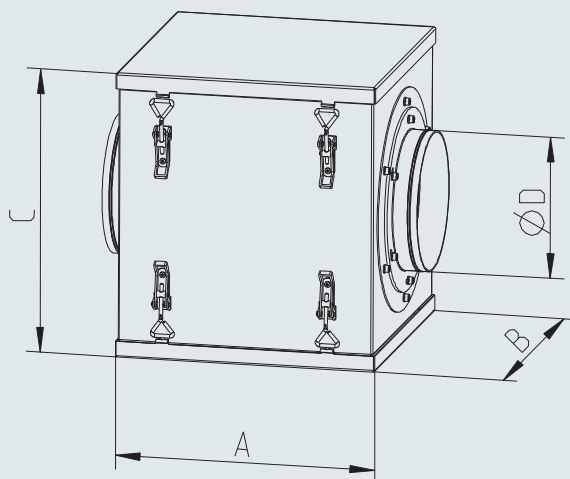
Auf der rechten Seite treten die Funken in die Funkenfalle ein. Sie werden mehrfach von den Kupferlamellen abgelenkt. Schon in der Mitte der Funkenfalle ist der Großteil der Funken erloschen.

An der linken Seite tritt der Luftstrom aus der Funkenfalle

aus und wird von da über Rohrleitung zur Absaug- und Filteranlage weitergeleitet. Die Entzündungsgefahr des Filtermaterials ist minimiert worden.

### Abmessungen

Ø	A	B	C
100 - 160 mm	377 mm	284 mm	375 mm
180 - 250 mm	377 mm	377 mm	415 mm
280 - 315 mm	377 mm	437 mm	475 mm
355 - 400 mm	377 mm	507 mm	545 mm
450 mm	870 mm	507 mm	545 mm



### Lieferbare Ausführungen

Funkenfalle							
Ansaugstutzen	Ø 100 mm	Ø 125 mm	Ø 150 mm	Ø 160 mm	Ø 180 mm	Ø 200 mm	Ø 224 mm
	95014901009006	95014901259006	95014901509006	95014901609006	95014901809006	95014902009006	95014902249006
	Ø 250 mm	Ø 280 mm	Ø 315 mm	Ø 355 mm	Ø 400 mm	Ø 450 mm	
	950149025019006	95014902809006	9501490315059006	95014903559006	9501490400109006	950144509006	



# Funkenvorabscheider

**Geeignet für**

**Zentrale Absaug- und Filteranlagen; ideale Sicherheitseinrichtung gegen Brandgefahr bei Filteranlagen**



## Beschreibung

Bei der Metallbearbeitung, insbesondere beim Schleifen und Schneiden, entstehen neben lungengängigen Schadstoffen, naturgemäß auch viele Funken und glühende Teile.

Die spezielle Umlenkung der schadstoffhaltigen Luft in der Anlage führt dazu, dass schwere und vor allen Dingen glühende Teile in das Wasser geleitet werden.

## Serienmäßige Ausstattung

- ▶ automatische Niveauregulierung
- ▶ Pulverbeschichtetes, verzinktes Stahlblechgehäuse
- ▶ Schauglas zur Überwachung des Wasserspiegels
- ▶ Kontroll- und Wartungstür mit Spannverschlüssen
- ▶ Sammelbehälter
- ▶ Wasseranschluss
- ▶ Übergangsstück für Rohrleitung
- ▶ Absperrhahn

## Optional lieferbar

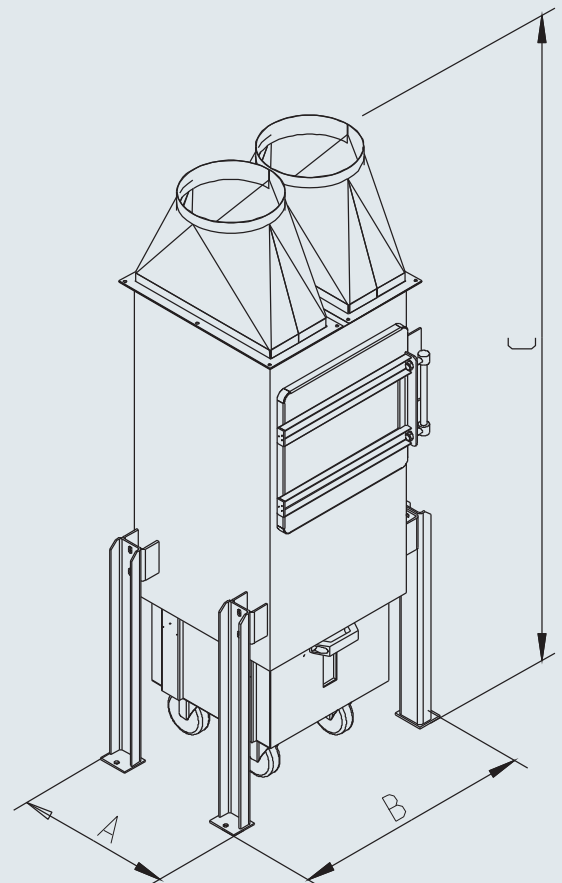
- ▶ komplettes Gehäuse aus rostfreiem Edelstahl
- ▶ nur Sammelbehälter aus rostfreiem Edelstahl

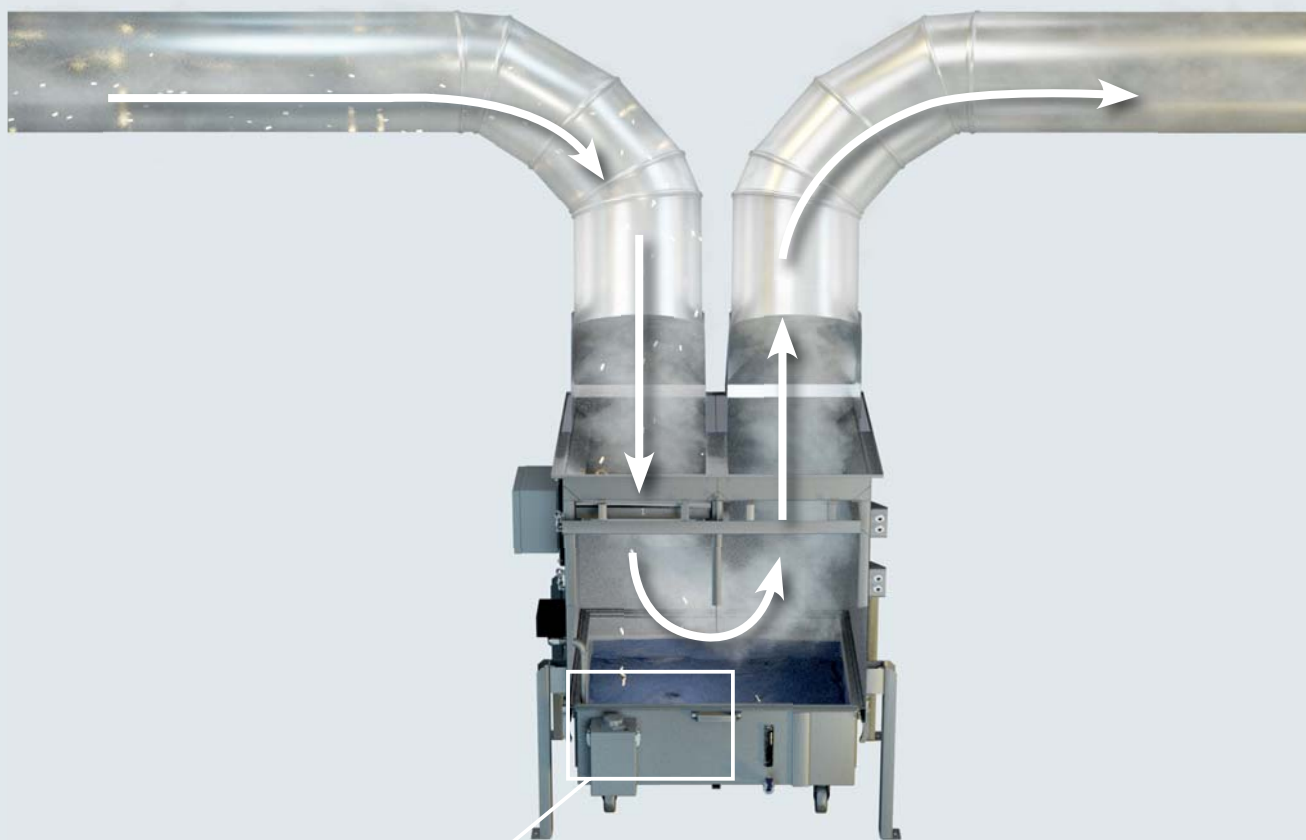


Funkenvorabscheider

## Abmessungen

	A	B	C
FVS 1000 - 3000	560 mm	760 mm	1430 mm
FVS 4000 - 6000	760 mm	960 mm	1445 mm
FVS 7000 - 12000	1060 mm	1260 mm	1433 mm
FVS 12000 - 15000	1230 mm	1500 mm	1980 mm





Die Funken fallen ins Wasserbad und erlöschen

#### Funktionsprinzip des Funkenvorabscheiders

Das Gemisch aus Funken und Schleif-, Schneid- oder Schweißrauch wird durch Rohrleitung zum Funkenvorabscheider geführt. Im Inneren des Gehäuses wird der Luftstrom um 180 Grad umgelenkt. Die Funken fallen dabei durch ihr Eigengewicht in das Wasserbad des Funkenvorabscheiders und erlöschen.

Übrig bleibt ein Luftstrom, der in der Regel gefahrlos zur Filtersektion der nachgeschalteten Absauganlage geführt werden kann, wo über 99,9% der Rauchpartikel herausgefiltert werden. Anschließend kann die aufbereitete Luft wieder der Halle zugeführt werden.

#### Lieferbare Ausführungen

##### Zubehör: Funkenvorabscheider

max. Volumenstrom

bis 3000 m <sup>3</sup> /h	bis 6000 m <sup>3</sup> /h	bis 12000 m <sup>3</sup> /h	bis 15000 m <sup>3</sup> /h
<b>FVS 1000 - 3000</b>	<b>FVS 4000 - 6000</b>	<b>FVS 7000 - 12000</b>	<b>FVS 12000 - 15000</b>
201010205	201040205	201080205	201150205



# TEKA Brandschutzkonzept

Grundsätzlich gibt es verschiedene Möglichkeiten eine Filteranlage mit Optionen auszurüsten die ein System insgesamt sicherer machen. Es ist wichtig zu erkennen, dass es keinen 100% Schutz gibt um zu verhindern, dass ein Filterbrand überhaupt entstehen kann.

Die Maßnahmen, die man ergreifen kann sollten immer auch im Verhältnis zum Aufwand stehen.

In den meisten Fällen bieten die aufgeführten Präventivmaßnahmen bereits einen sehr guten Schutz, je nach Anwendungsschwerpunkt kann es sinnvoll sein, die Präventivmaßnahmen um weitere Sensorik-, Detektions- und Löschsysteme zu ergänzen und so die Gefahr eines größeren Schadens zu minimieren.

Hinweis: TEKA-Absaug- und Filteranlagen sind konzipiert für die Raucherfassung bei thermischer und mechanischer Metallbearbeitung. Die Anlagen dürfen nicht für andere Prozesse zweckentfremdet werden.

## PRÄVENTIVMASSNAHMEN



*Funkenvorabscheider*

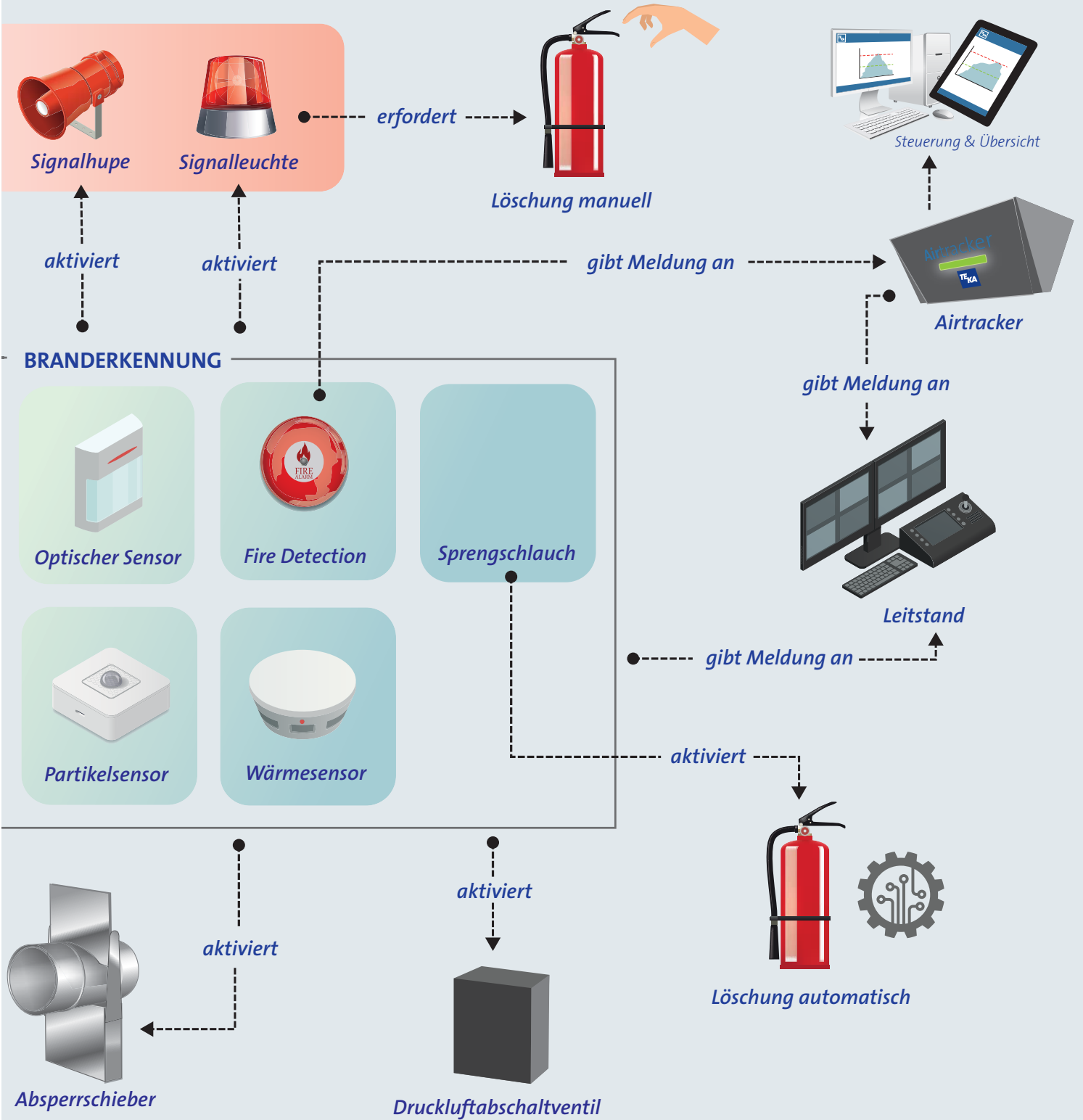


*Funkenfalle*



*Sparktoo*

werden  
ergänzt  
durch





*Raumlufttechnik funktioniert nach dem Prinzip, die komplette Luft eines Raumes oder einer Halle umzuwälzen und gereinigt wieder in den Arbeitsbereich zurückzuführen.*

*Viele unserer raumlufttechnischen Anlagen (=RLT-Anlagen) kommen ohne die Verlegung von Rohrleitung aus, wodurch die Montage schnell und kostengünstig gestaltet werden kann.*

*Wir bieten eine Vielzahl unterschiedlicher Anlagentypen, um so gut wie jede bauliche Vorgabe bewältigen zu können.*

*Durch den Umluftbetrieb muss kaum Frischluft zugeführt und wieder aufgeheizt werden, wodurch Heizkosten im Winter minimiert werden.*

*RLT-Anlagen sollten hauptsächlich zur unterstützenden Absaugung eingesetzt werden. Eine punktuelle Erfassung der Stäube direkt an der Entstehungsstelle sollte stets die erste Wahl sein, da sie für den Mitarbeiter den effektivsten Schutz bietet.*



## 4. Raumtechnische Absaug- und Filteranlagen

Unsere kostenlose Hotline

08 00 8352225



## CleanAirCube

**Geeignet für**

**Ergänzende raumlufttechnische Luftreinigung**



CleanAirCube

### Beschreibung

Die CleanAirCube ist eine raumlufttechnische Absaug- und Filteranlage mit Einwegfilter. Einsatzgebiete sind überwiegend Industriebetriebe, insbesondere Schweißereien. Die Standalone-Anlage entfernt z.B. Stäube und Nachrauche und eignet sich als Ergänzung zu den punk-

tuellen Absaugsystemen. Die CleanAirCube dient als Präventions-Maßnahme, die greift, bevor es überhaupt zu einer Gefährdung durch gefährliche Stäube kommen kann. Alternativ lässt sich die CleanAirCube hervorragend zusätzlich zur Reinhaltung der Hallenluft nutzen.



### Technische Daten

#### CleanAirCube

max. Ventilatorvolumenstrom	8000 m <sup>3</sup> /h
Leistung	550 W
Spannung	230 V / 50 Hz
Abscheidegrad, gravimetrisch, mittel, EN 779	> 99%
Stromaufnahme	4 A
Schallpegel	65 dB(A)
Maße (B x T x H)	865 x 682 x 2778 mm

Unsere kostenlose Hotline

08 00 8352225



Anwendungsbeispiel CleanAirCube s mit AirTrackern

## Lieferbare Ausführungen

### CleanAirCube

20170201

## AirTech P10

**Geeignet für**

**Reinigung der schadstoffhaltigen Hallenluft. Das Gerät ist IFA-geprüft für die Schweißrauchklasse W3.**



AirTech P10

### Beschreibung

Bei der TEKA AirTech Baureihe handelt es sich um raumtechnische "Stand Alone Systeme". Einsatzgebiete sind überwiegend Industriebetriebe / Schweißereien, in denen keine punktuelle Absaugungen realisiert werden können und bzw. oder die AirTech Anlage zusätzlich zur Reinhaltung der Hallenluft genutzt werden soll.

Über die seitlich montierten Ansaugkanäle, deren Erfassungspunkt in ca. 3 m Höhe liegt, wird die schadstoffhaltige Luft angesaugt und in die Filtersektion geführt. Hier lagern sich die partikelförmigen Schadstoffe an der Oberfläche der Filterpatronen ab.

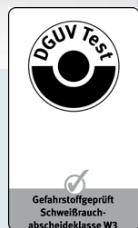
Die Filterpatronen werden durch Druckluft in den erforderlichen Intervallen vollautomatisch gereinigt. Die auf den Patronen haftenden Partikel lösen sich durch den Druckluftstoß und gelangen in einen Staubsammelbehälter. Die gereinigte Luft wird über individuell einzustellende Weitwurfdüsen zurück in den Arbeitsbereich geführt. Dadurch wird auch die schadstoffhaltige Luft in Richtung Ansaugkanäle geleitet.

Bei Fehlermeldung wird der Ventilator automatisch ausgeschaltet. Gleichzeitig gibt die Anlagensteuerung ein optisches und akustisches Signal zur Warnung an den Anwender.

Die AirTech Baureihe ist entsprechend der DIN EN ISO 15012-1 bzw. DIN EN ISO 21904-1/-2 zertifiziert und von dem IFA (Institut für Arbeitsschutz der Deutschen Gesetzlichen Unfallversicherung - vormals BGIA) gefahrstoffgeprüft und für die Schweißrauchklasse W3 als ortsfestes Schweißrauchabsauggerät zugelassen. Viele Staubarten, darunter z.B. auch Schweißrauchpartikel, sind bei Zuführung von Zündquellen brennbar.

Der Anwender muss geeignete Maßnahmen zur Vermeidung dieser spezifischen Gefahren treffen. Er hat insbesondere darauf zu achten, dass keine Zündquellen während des Anlagenbetriebes eingesaugt werden. Bei explosiven Stoffen fordern Sie bitte ein separates Angebot gemäß ATEX an.

Anlagen, die als Schweißrauchabsaugungen dienen, entbinden den An-



**INKLUSIVE**



weiterführende Infos auf Seite 50

### Technische Daten

AirTech P10	
max. Ventilatorvolumenstrom	10 000 m <sup>3</sup> /h
Motorleistung	11,0 kW
Abscheidegrad	≥ 99 %
Abmessungen	800 x 1200 x 3990 mm (Breite inkl. Kanäle 5130 mm, Tiefe mit Düsen 1455 mm)

Unsere kostenlose Hotline

08 00 8352225



lagenbetreiber nicht von der Stellung entsprechender, persönlicher Schutzausrüstung für seine Mitarbeiter.

Bei der Bearbeitung von Edelstählen sind zwingend Erfassungselemente zu verwenden.

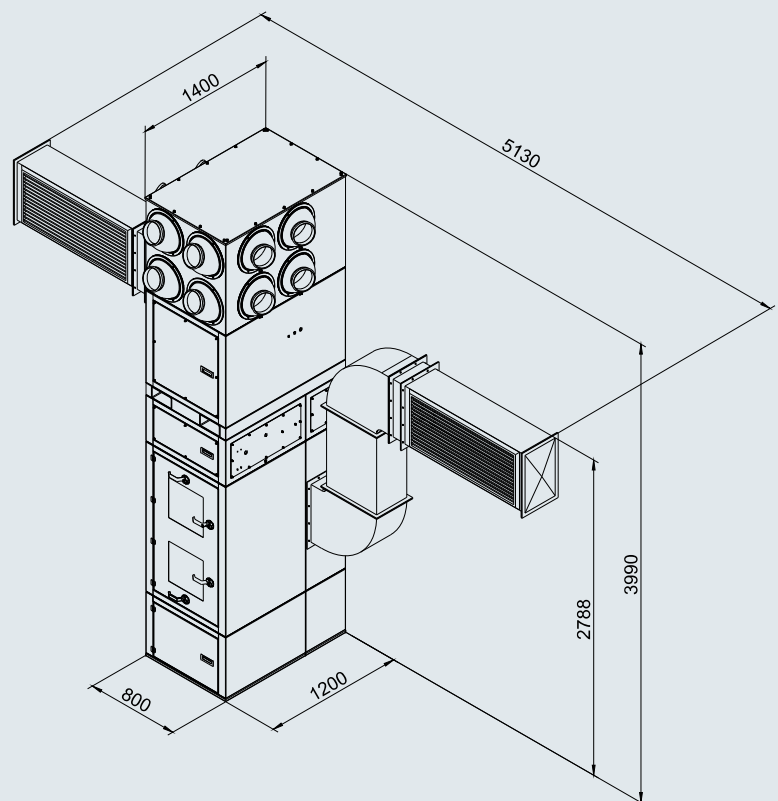
- ▶ Funkenfalle (2er-Set)
- ▶ Partikelsensor

#### Serienmäßige Ausstattung

- ▶ Gehäuse aus stabilem Stahlblech (Pulverbeschichtung von innen und außen)
- ▶ Verschleiß- und wartungsfreie, vollautomatische Abreinigung via POWER-SPRÜH-System
- ▶ Filtergehäuse mit Lufteintrittsöffnungen an beiden Seiten
- ▶ Abreinigungssystem mit Drucklufttank
- ▶ Ventilator mit Schalldämmgehäuse
- ▶ Filterpatronen der Staubklasse M
- ▶ Ansaugkanäle
- ▶ Display-Steuerung
- ▶ Filterhilfsmittel PRE
- ▶ PE-Beutel für die Staubsammellade

#### Optional lieferbar

- ▶ Frequenzumrichter



#### Lieferbare Ausführungen

##### AirTech P10

950141610

##### Funkenfalle 2er-Set

9501491906



## AirTech Zentrale Absaug- und Filteranlage

**Geeignet für**

**Reinigung der schadstoffhaltigen Hallenluft. Das Gerät ist IFA-geprüft für die Schweißrauchklasse W3.**



### Beschreibung

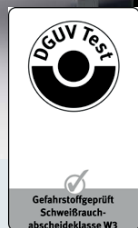
Die Filteranlage ist IFA-geprüft nach DIN EN ISO 15012-1 bzw. DIN EN ISO 21904-1/-2. Oftmals reicht eine Punktabsaugung allein nicht aus, um die gesetzlich vorgeschriebenen Arbeitsplatz-Grenzwerte zu unterschreiten und somit eine Gefahr für den Menschen auszuschließen (siehe auch Seite 8). Dann ist es erforderlich, den Raum zusätzlich zu entlüften.

Die schadstoffhaltige Raumluft wird in einer Höhe von ca. 3-4m durch Gitter angesaugt und anschließend gefiltert. In Deckenhöhe wird die gereinigte Luft über Düsen in den Raum zurückgeführt.

Die Vorteile der AirTech-Anlage liegen in dem optimalen Ansaugverhalten der Filteranlage (hohe Patronenstandzeiten, sehr gute Absaugleistung), der Bedienerfreundlichkeit und dem geringen Wartungsaufwand. Da keine Rohrleitung notwendig ist, ist der Standort der Anlage flexibel.

Bei Luftrückführung in den Arbeitsraum lassen sich die Heizkosten deutlich minimieren. Allerdings müssen die Bestimmungen der neuen gesetzlichen Gefahrstoffverordnung (GefStoffV) berücksichtigt werden.

Die Filteranlagen sind mit Filterpatronen der Staubklasse M (Abscheidegrad  $\geq 99\%$ ) ausgestattet und verfügen über ein speziell entwickeltes Abreinigungssystem, welches aus der Kombination der Display-Steuerung mit dem POWER-SPRÜH-System besteht. Diese Kombination sorgt für ein sehr gutes Abreinigungsverhalten der Filterpatronen, so dass eine optimale Absaugleistung während des gesamten Betriebes gewährleistet ist.



AirTech P30

**INKLUSIVE**



### Technische Daten

#### AirTech Zentrale Absaug- und Filteranlage

max. Ventilatorvolumenstrom	18000–30000 m <sup>3</sup> /h
Motorleistung	11,0–22,0 kW
Abscheidegrad	$\geq 99\%$

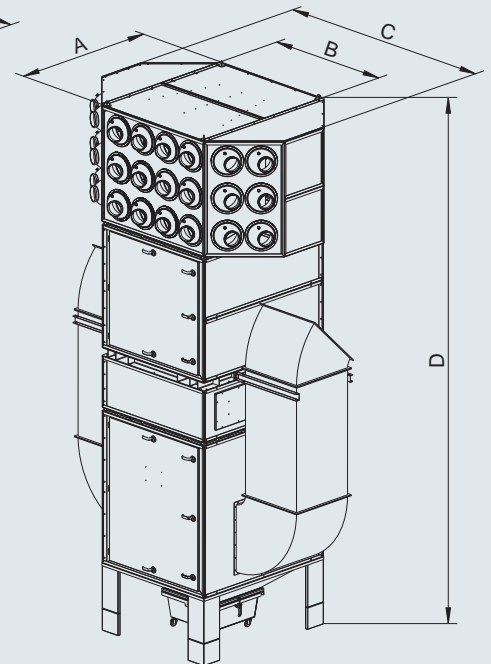
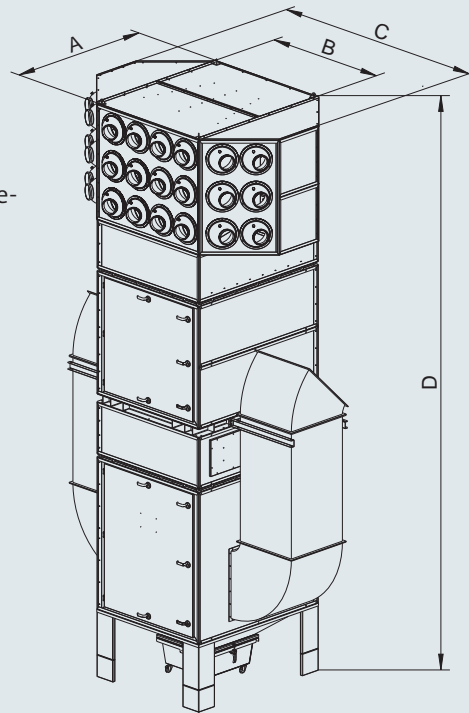
Unsere kostenlose Hotline

08 00 8352225



### Serienmäßige Ausstattung

- ▶ Gehäuse aus stabilem Stahlblech (Pulverbeschichtung von innen und außen)
- ▶ Verschleiß- und wartungsfreie, vollautomatische Abreinigung via POWER-SPRÜH-System
- ▶ Filtergehäuse mit Lufteintrittsöffnungen an beiden Seiten
- ▶ Abreinigungssystem mit Drucklufttank
- ▶ Ventilator mit Schalldämmgehäuse
- ▶ Filterpatronen der Staubklasse M
- ▶ Ansaugkanäle
- ▶ Display-Steuerung
- ▶ Filterhilfsmittel PRE
- ▶ PE-Beutel für die Staubsammellade



### Optional lieferbar

- ▶ Ansaugrohrleitung
- ▶ Vorrichtung zum Anschluss von Rohrleitungen
- ▶ Frequenzumrichter
- ▶ Partikelsensor

Anlage mit Schalldämmgehäuse

Anlage ohne Schalldämmgehäuse

Abmessungen		A	B	C	D	Anzahl Auswurfdüsen
mit Schalldämmgehäuse	AirTech P18	1440 mm	1440 mm	3200 mm	6570 mm	17
	AirTech P24	1880 mm	1600 mm	3510 mm	6810 mm	20
	AirTech P30	1880 mm	1600 mm	3510 mm	6810 mm	24
ohne Schalldämmgehäuse	AirTech P18	1440 mm	1440 mm	3200 mm	6000 mm	17
	AirTech P24	1880 mm	1600 mm	3510 mm	6240 mm	20
	AirTech P30	1880 mm	1600 mm	3510 mm	6240 mm	24

### Lieferbare Ausführungen

AirTech Zentrale Absaug- und Filteranlage für die Raumabsaugung			
max. Ventilatorvolumenstrom	18000 m <sup>3</sup> /h	24000 m <sup>3</sup> /h	30000 m <sup>3</sup> /h
Motorleistung	11,0 kW	15,0 kW	22,0 kW
Filterfläche	324 m <sup>2</sup> (9 x 36 m <sup>2</sup> )	324 m <sup>2</sup> (9 x 36 m <sup>2</sup> )	432 m <sup>2</sup> (12 x 36 m <sup>2</sup> )
	<b>AirTech P18</b> 940141618	<b>AirTech P24</b> 940141624	<b>AirTech P30</b> 940141630

Ersatzpatronen für **AirTech** (Standardbestückung P18/P24 = 9 Patronen, P30 = 12 Patronen)



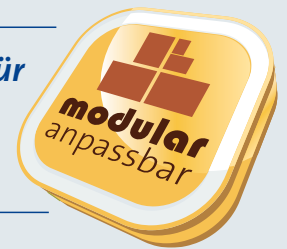
Filterpatrone 36 m<sup>2</sup>,  
327 x 1715 mm

6161720136008

# BlowTec Zentrale Absaug- und Filteranlage

## Geeignet für

**Reinigung der schadstoffhaltigen Hallenluft in modularer Bauweise für perfekte Anpassung an die Gegebenheiten des Raumes. Das Gerät ist IFA-geprüft für die Schweißrauchklasse W3.**



### Beschreibung

„AirTech - BlowTec“ ist eine modular aufgebaute, platzsparende Absauganlage. Die zentrale Absaug- und Filteranlage ist die optimale Lösung für alle Arbeitsbereiche, die mehr als eine punktuelle Absaugung erfordern.

Ihr größtes Plus: die energieeffiziente und Kosten senkende Technik. Während der Heizperiode lassen sich die Energiekosten erheblich reduzieren, indem die gereinigte und zurückgeführte Luft die Wärme aus dem Decken- in den Arbeitsbereich leitet. Alternativ kann diese nach außen abgeleitet werden. Der modulare Aufbau der „AirTech - BlowTec“ lässt sich optimal an die Gegebenheiten des Raumes anpassen. Die Rohrleitungen, über die die schadstoffhaltige Luft angesaugt und nach dem Filtern in die schwenkbaren Düsen geleitet wird, können in Höhe und Länge variieren.

### Serienmäßige Ausstattung

- ▶ Gehäuse aus stabilem Stahlblech (Pulverbeschichtung von innen und außen)
- ▶ Verschleiß- und wartungsfreie, vollautomatische Abreinigung via POWER-SPRÜH-System
- ▶ Ventilator mit Schalldämmgehäuse
- ▶ Filterpatronen der Staubklasse M
- ▶ Filterteil
- ▶ Ventilatorteil
- ▶ Steuerung (Filter/Motor)
- ▶ Düsenkopf
- ▶ Schalldämpfer
- ▶ Verbindung zwischen Filterteil und Ventilatorteil sowie Düsenkopf
- ▶ Filterhilfsmittel PRE
- ▶ PE-Beutel für die Staubsammellade

### Optional lieferbar

- ▶ Ansaugrohrleitung
- ▶ Frequenzumrichter
- ▶ Partikelsensor

### HINWEIS:

Die Rohrleitung wird projektbezogen ausgelegt!



Beispiel: BlowTec

INKLUSIVE

POWER  
SPRÜH-SYSTEM

weiterführende Infos  
auf Seite 50

### Technische Daten

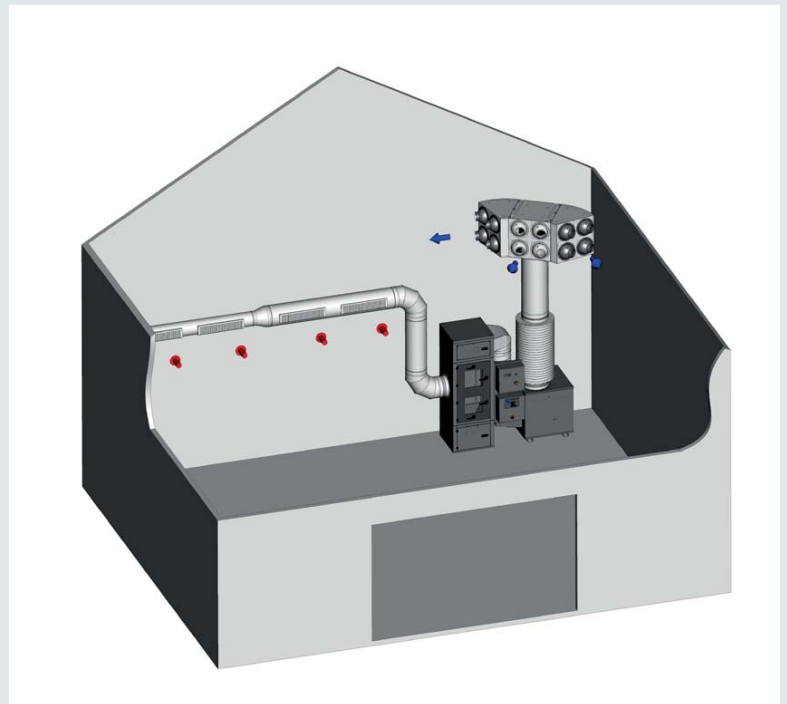
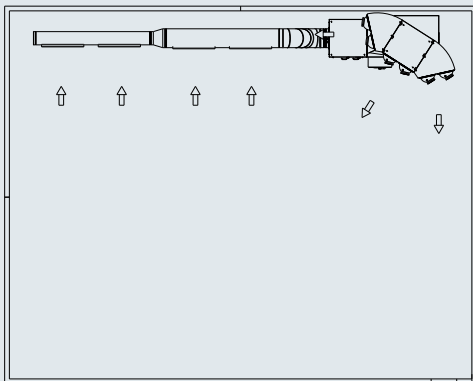
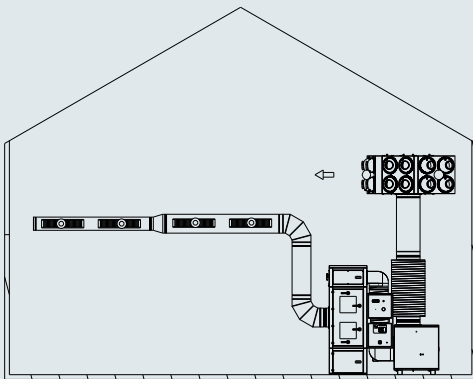
#### BlowTec Zentrale Absaug- und Filteranlage

max. Ventilatorvolumenstrom	7500–10000 m <sup>3</sup> /h
Motorleistung	7,5–11,0 kW
Abscheidegrad	≥ 99%



Unsere kostenlose Hotline

08 00 8352225



Aufstellungsbeispiel: BlowTec-System in einer Halle

## Lieferbare Ausführungen

## BlowTec Zentrale Absaug- und Filteranlage

max. Ventilatorvolumenstrom	7500 m <sup>3</sup> /h	10000 m <sup>3</sup> /h
Motorleistung	7,5 kW	11,0 kW
Filterfläche	100 m <sup>2</sup> (4 x 25 m <sup>2</sup> )	100 m <sup>2</sup> (4 x 25 m <sup>2</sup> )
	<b>BlowTec P7,5</b> 9501441075100358	<b>BlowTec P10</b> 9501441110100358



# PushPull Zentrale Absaug- und Filteranlage

**Geeignet für**

**Reinigung der schadstoffhaltigen Hallenluft**



FilterCube 4H aus System PushPull

## Beschreibung

Häufig reicht ein punktuelles Absaugen am Arbeitsplatz nicht aus, um die schadstoffhaltige Luft ausreichend zu filtern. In diesem Fall bietet das „Push-Pull-System“ der TEKA Absaug- und Entsorgungstechnologie eine sinnvolle Ergänzung.

Eine Rohrleitung saugt dabei die schadstoffhaltige Luft in ca. vier Meter Höhe an. Nach der Reinigung durch die Filteranlage FilterCube wird die gereinigte Luft auf der gegenüberliegenden Seite über Lüftungsgitter oder Düsen dem Arbeitsbereich wieder zugeführt. Die so entstehende Luftströmung sorgt dafür, dass Schadstoffe kontinuierlich erfasst werden und verbessert so das Raumklima nachhaltig.

Die FilterCube ist vom Institut für Arbeitssicherheit (IFA, früher BGIA) zertifiziert und für die Schweißrauchklasse W3 als stationäres Schweißrauchabsauggerät zugelassen. Ein großer Vorteil: Ihre automatische Filtersteuerung ermöglicht eine bedarfsgerechte Abreinigung der Filter.

## Serienmäßige Ausstattung

- ▶ Vollautomatische Abreinigung via POWER-SPRÜH-System
- ▶ Display-Steuerung
- ▶ Wartungstüren für alle Bedienbereiche
- ▶ Wartungstür zum Filterpatronengehäuse mit Sichtfenster aus Verbund-sicherheitsglas
- ▶ Filterhilfsmittel PRE
- ▶ PE-Beutel für die Staubsammellade

## HINWEIS:

Die Rohrleitung wird projektbezogen ausgelegt!

**INKLUSIVE**



weiterführende Infos auf Seite 50

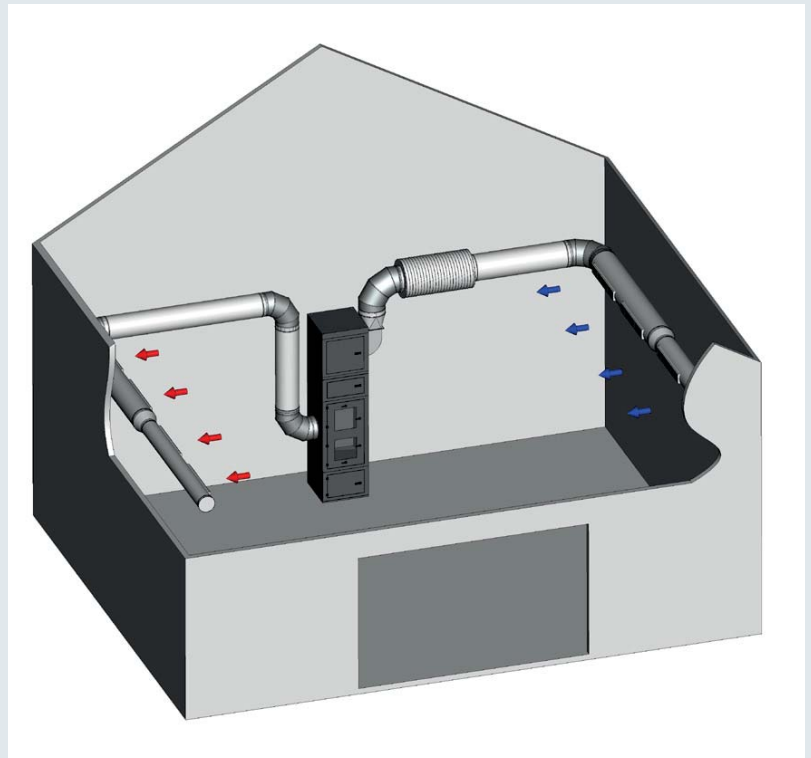
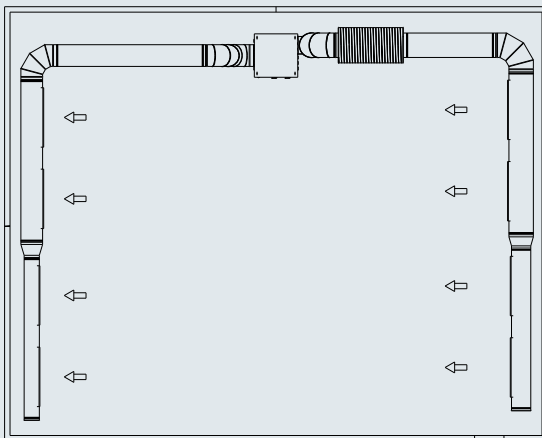
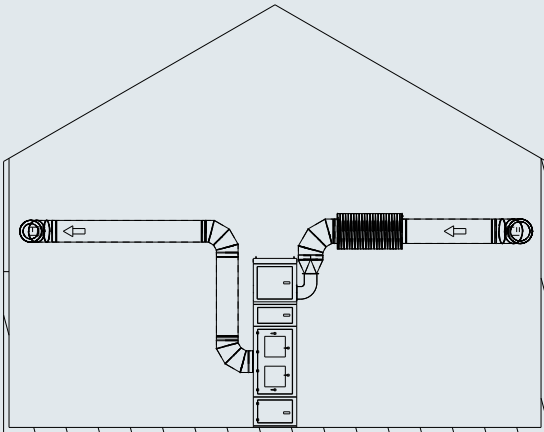
## Technische Daten

### PushPull Zentrale Absaug- und Filteranlage

max. Ventilatorvolumenstrom	7500–10000 m <sup>3</sup> /h
Motorleistung	7,5–11,0 kW
Abscheidegrad	≥ 99 %

Unsere kostenlose Hotline

08 00 8352225



Aufstellungsbeispiel: PushPull-System in einer Halle

## Lieferbare Ausführungen

## PushPull Zentrale Absaug- und Filteranlage

max. Ventilatorvolumenstrom	7500 m <sup>3</sup> /h	10000 m <sup>3</sup> /h
Motorleistung	7,5 kW	11,0 kW
Filterfläche	100 m <sup>2</sup> (4 x 25 m <sup>2</sup> )	100 m <sup>2</sup> (4 x 25 m <sup>2</sup> )
	<b>PushPull System P7,5</b>	<b>PushPull System P10</b>



MicroStep  
Europa®

TEKA



Neu

**Brennschneidisch MasterCut Compact: Der preiswerte Einstieg ins qualitativ hochwertige Fasenschneiden!**

- Mit optionalem Plasmarotator jetzt hochwertige Fasenschnitte bis 47° möglich
- V- und X-Nähte sowie auch komplexe Y- oder K-Nähte realisierbar
- Vollautomatische Korrektur von Ungenauigkeiten und Abweichungen durch die Kalibriereinheit ACTG®

# Brennschneidische



*Die von TEKA angebotenen Brennschneidische sind modular aufgebaut und im Standard in Größen von 2 bis 12 m<sup>2</sup> erhältlich.*

*Je nach Anforderung realisieren wir mit unserem Partner MicroStep darüber hinaus auch multifunktionale Tische bis hin zu 200 m<sup>2</sup> und mehr. In Kombination mit unseren Absaug- und Filteranlagen bieten diese Systeme optimalen Schutz vor gesundheitlichen Belastungen beim thermischen Schneiden.*

*Mehr Informationen zu unseren Brennschneidischen – insbesondere zur Baureihe MasterCut Compact, die in Zusammenarbeit mit MicroStep*

*angeboten wird – finden Sie auf unserer Website*

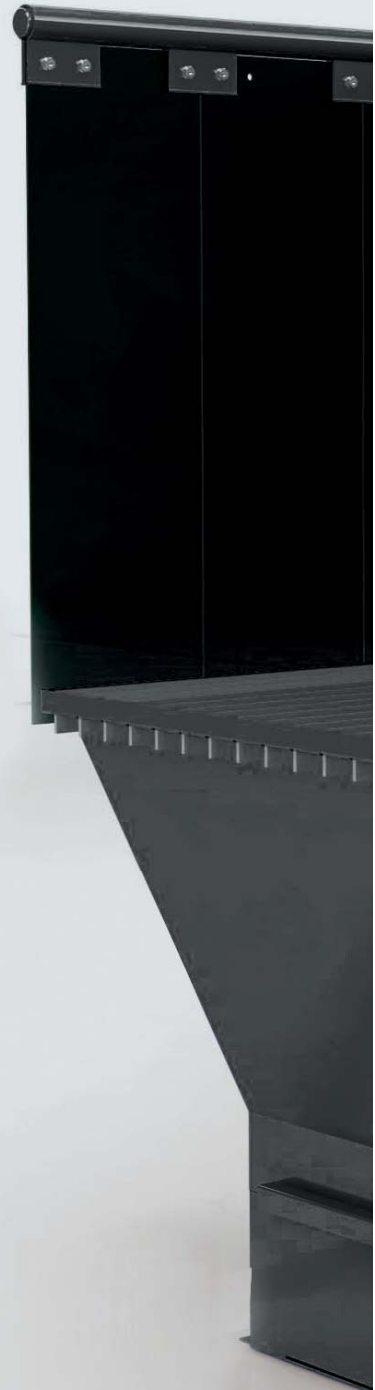
*[www.teka.eu](http://www.teka.eu)*





*Wir bieten verschiedene Schweißtische an, unter anderem auch einen speziellen Ausbildungsschweißtisch, der vielfach in Lehrbetrieben verwendet wird und sehr flexibel einsetzbar ist.*

*Unsere Schleiftische zeichnen sich durch eine Rückwanderfassung und Unterabsaugung aus und sind seitlich optional mit Lamellen ausgestattet. Durch den Verzicht auf Metallwände können auch lange und sperrige Objekte ergonomisch bearbeitet werden.*



## 5. Schweiß- und Schleiftische

Unsere kostenlose Hotline

08 00 835 22 25



# Absaugtisch

**Geeignet für**

**Unterabsaugung von Rauchen und Stäuben – z.B. beim Handplasmaschneiden**



Absaugtisch

### Beschreibung

Stabil geschweißte Konstruktion zur Untertisch-Absaugung. Ein Prallblech dient zur Verteilung der Schadstoffe im Tisch und zur Beruhigung des Luftstroms.

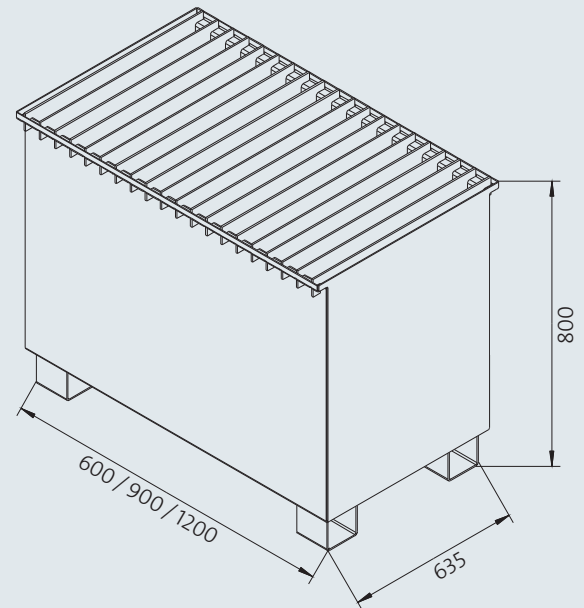
Bezüglich der Auswahl der geeigneten Filteranlagen bzw. Ventilatoren beraten wir Sie gerne.

### Serienmäßige Ausstattung

- ▶ Auflage aus Flachstählen
- ▶ Prallblech

### Optional lieferbar

- ▶ Auflage aus Schamottesteinen
- ▶ Sondermaße auf Anfrage



## Technische Daten / Lieferbare Ausführungen

### Absaugtisch

Tiefe: 635 mm · Höhe: 800 mm

Breite	benötigter Ventilatorvolumenstrom	Saugstutzen	
600 mm	1500 m <sup>3</sup> /h	Ø 160 mm	56200
900 mm	2000 m <sup>3</sup> /h	Ø 200 mm	56210
1200 mm	2500 m <sup>3</sup> /h	Ø 250 mm	56220



# Schweißstisch

Unsere kostenlose Hotline

08 00 8352225



**Geeignet für**

**Einsatz in Industriebetrieben sowie Schulungs- und Ausbildungszentren**



## Beschreibung

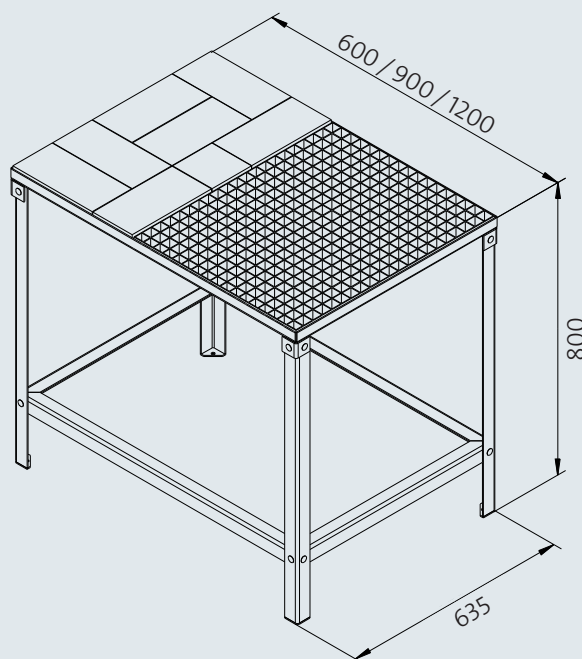
Stabil geschweißter Schweißstisch aus Profilstahl. Einfache Montage ist gewährleistet.

## Optional lieferbar

- ▶ Zwangslagen-Schweißvorrichtung
- ▶ Sondermaße auf Anfrage

## Serienmäßige Ausstattung

- ▶ Stabeisenrost
- ▶ Schamottesteine



Schweißstisch

## Technische Daten / Lieferbare Ausführungen

### Schweißstisch

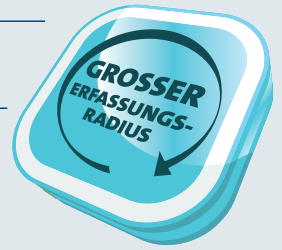
Tiefe: 635 mm · Höhe: 800 mm

Breite	
600 mm	56100
900 mm	56110
1200 mm	56120

# Schleiftisch

**Geeignet für**

**Rückwanderfassung und Unterabsaugung bei Schleifarbeiten**



Schleiftisch (Art.-Nr. 56410)

### Beschreibung

Hier finden Sie eine Auswahl an Standardschleiftischen.

Die Stäube werden nach hinten und nach unten abgesaugt. 90% der erfassten Partikel werden bereits durch die Rückwand abgetrennt und können sicher und einfach über die Staubsammellade entsorgt werden.

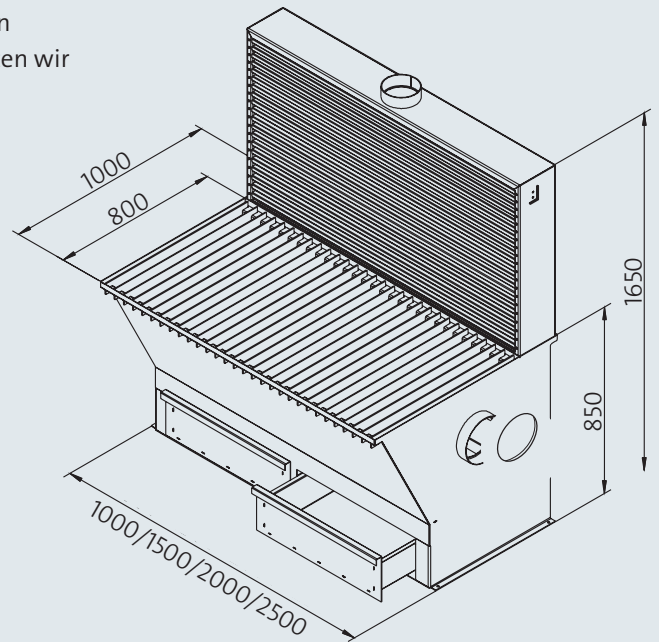
Bezüglich der Auswahl der geeigneten Filteranlagen bzw. Ventilatoren beraten wir Sie gerne.

### Optional lieferbar

- ▶ Seitenbleche, schwenkbar
- ▶ Klappbare Lamellenvorhänge
- ▶ Teildach mit Beleuchtung
- ▶ Sondermaße auf Anfrage

### Serienmäßige Ausstattung

- ▶ Rückwanderfassung
- ▶ Flacheisenauflage
- ▶ Vorabscheider
- ▶ Staubsammellade
- ▶ ein Blinddeckel für den 2. Stutzen der Unterabsaugung



### Technische Daten / Lieferbare Ausführungen

Schleiftisch					
Tiefe: 1000 mm · Höhe: 850 mm					
Breite	benötigter Ventilatorvolumenstrom	Saugstutzen (an der Rückwand)	Saugstutzen (für die Unterabsaugung)	mit Flacheisen	mit Holzauflage
1000 mm	1800 m <sup>3</sup> /h	Ø 150 mm	Ø 200 mm	56400	5640088
1500 mm	2600 m <sup>3</sup> /h	Ø 150 mm	Ø 200 mm	56410	5641088
2000 mm	3400 m <sup>3</sup> /h	Ø 2× 150 mm	Ø 200 mm	56420	5642088
2500 mm	4200 m <sup>3</sup> /h	Ø 2× 150 mm	Ø 200 mm	56430	5643088

# Zubehör

Unsere kostenlose Hotline

08 00 8352225



Bezeichnung	Art.-Nr.	Schweißstisch	Schleiftisch
Zwangslagen-Schweißvorrichtung	56130	■	
Herausnehmbare Seitenwände (2-teilig), schwenkbar	999200040		■
Lamellen-Abhängung, schwenkbar (2-teilig)	999200005		■
Dach mit Beleuchtung 1 m	999200016		■
Dach mit Beleuchtung 1,5 m	999200014		■
Dach mit Beleuchtung 2 m	999200012		■
Dach mit Beleuchtung 2,5 m	999200018		■

*Schleiftisch mit klappbarem Lamellenvorhang links, herausnehmbarer, schwenkbarer Seitenwand rechts sowie Dach mit Beleuchtung. Die Auflage ist zweigeteilt aufgebaut - links Holz - rechts Flacheisen.*





*Wir bei TEKA bieten eine große Auswahl an Absaug- und Erfassungselementen für vielfältige Lösungen. Unsere Absaugarme reichen von kleinen Nennweiten, z. B. 50 mm Durchmesser für Laborbedarf, Zahntechnik oder Kosmetikstudios bis hin zu großen Nennweiten für die Absaugung bei starker Schweißrauchentwicklung.*

*Dazu umfasst das TEKA-Sortiment Absaugarme, -kräne und -schläuche aus Materialien, die für unterschiedlichste Anwendungen optimiert sind, wie beispielsweise aus Aluminium gefertigte, chemisch resistente oder auch antistatische Arme.*

*Am vorderen Ende jedes Absaugelements wird zur effizienten Erfassung eine Haube angebracht. Unsere Erfassungselemente sind erhältlich für Tisch-, Wand- oder Deckenmontagen bzw. werden direkt am Filtergerät montiert und mit Gelenken oder Auslegerkränen in Position gebracht.*

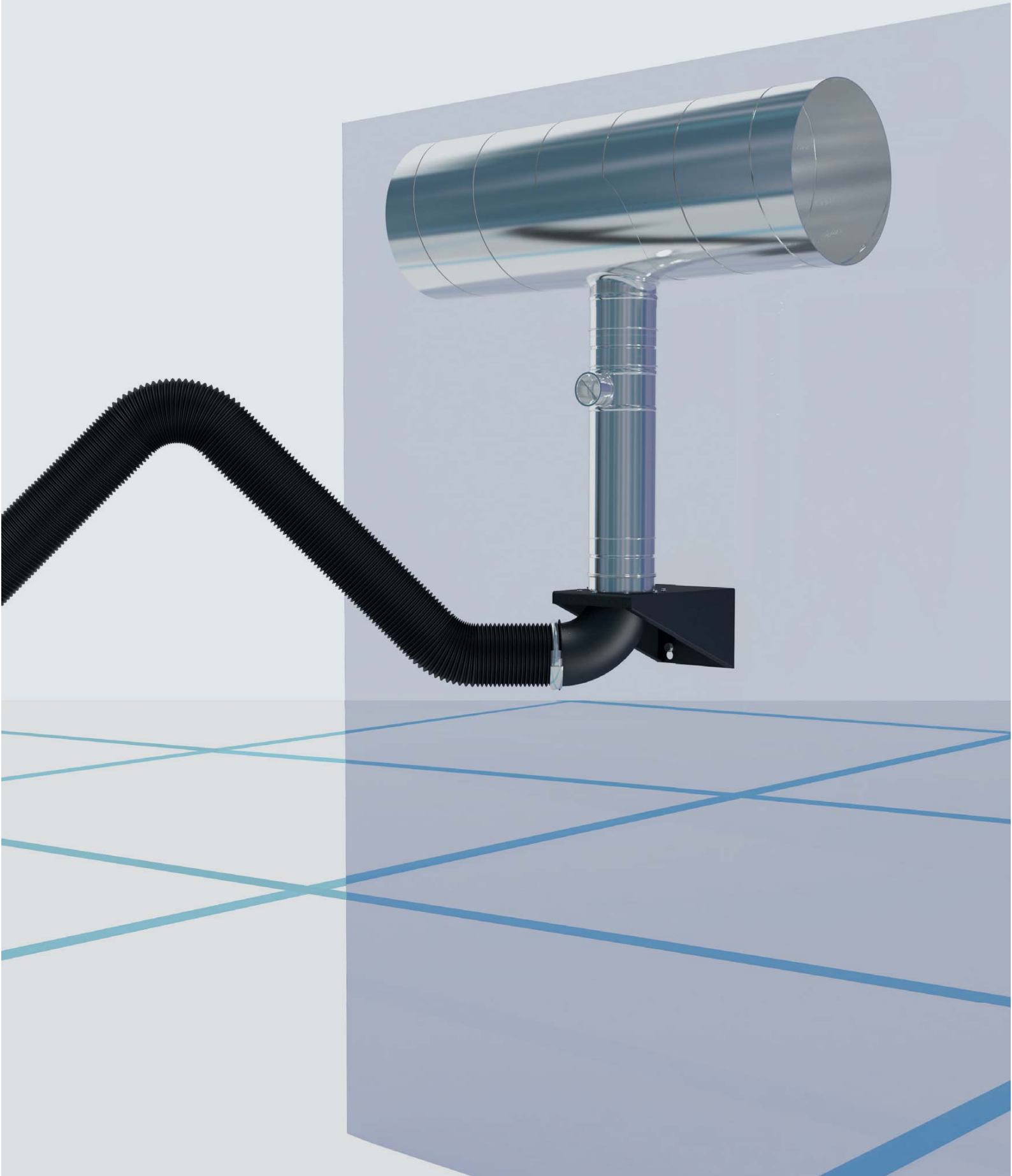
*Wir helfen Ihnen gerne, die für Sie passende Lösung zu finden.*



## 6. Absaug- und Erfassungselemente

Unsere kostenlose Hotline

08 00 8352225



# Absaugarm $\varnothing$ 150 mm

## Geeignet für

**Schweißrauchabsaugung – Die Arme können sowohl an Einzelventilatoren als auch an zentrale Absaug- und Filtersysteme angeschlossen werden.**



Absaugarm (Art.-Nr. 97621)

### Beschreibung

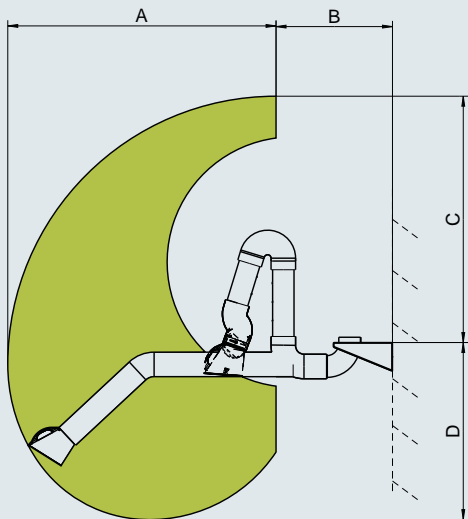
Die Absaugarme  $\varnothing$  150 mm sind erhältlich in unterschiedlichen Ausführungen und Längen.

Durch die Federunterstützung sind alle Arme leicht positionierbar und in der eingestellten Position freitragend.

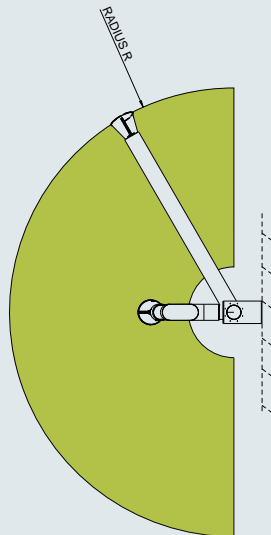
Der Volumenstrom lässt sich über die in der Absaughaube integrierte Drosselklappe individuell einstellen.

### Serienmäßige Ausstattung

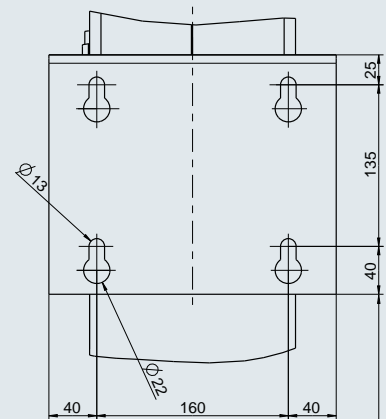
- ▶ Ovale Absaughaube aus Kunststoff mit Drosselklappe
- ▶ Ab Länge von 5 m zusätzlicher Wandausleger mit C-Schiene
- ▶ Stabiler Wandhalter aus pulverbeschichtetem Stahlblech
- ▶ Anschlussstutzen  $\varnothing$  160 mm
- ▶ Wandhalter mit Stützen für Rohrleitungsanschluss
- ▶ 3 Gelenke mit Federunterstützung und Reibscheiben
- ▶ Flexibler Absaugschlauch (PVC) mit eingeschweißter Stahldrahtspirale (temperaturbeständig bis +120°C)



Seitansicht



Draufsicht



2200 bis zum Boden

### Abmessungen

		Art. Nr.	A	B	C	D	R
Schlauch	Gelenke innen	97601	1900 mm	815 mm	1730 mm	1242 mm	2410 mm
	Gelenke außen	97620	1800 mm	750 mm	1640 mm	1150 mm	2315 mm

Unsere kostenlose Hotline

08 00 8352225

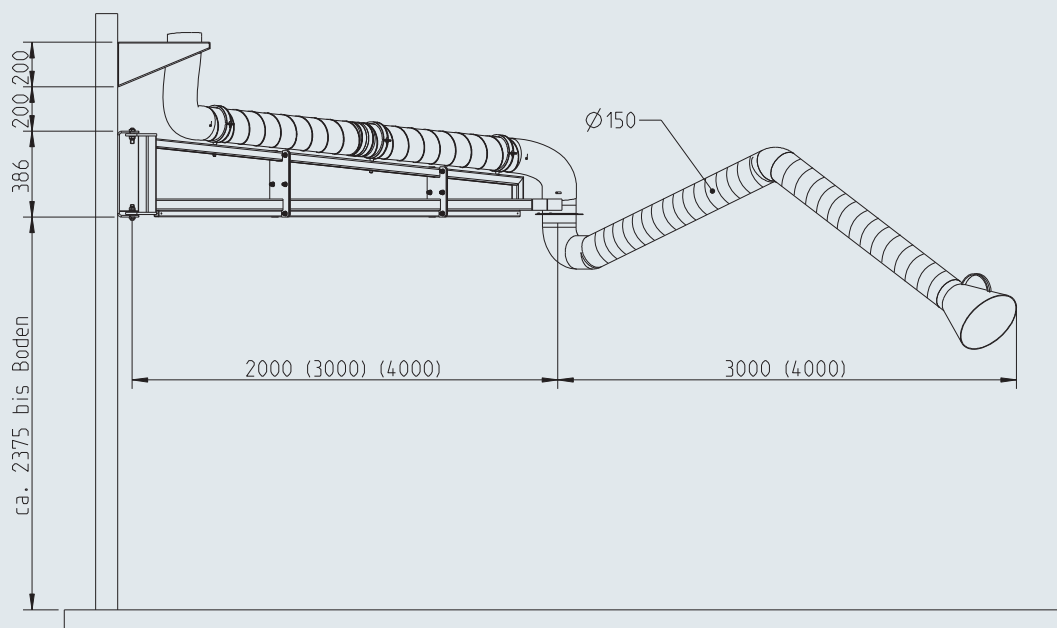


### Optional lieferbar

- ▶ Andere Armlängen auf Anfrage
- ▶ Absaughaube aus Metall
- ▶ Düsenplatte für erhöhten Erfassungsradius
- ▶ Beleuchtungssatz für Absaughaube
- ▶ Funkenschutzgitter
- ▶ Funkenschutzgitter aus Aluminiumgestrick inkl. Metallhaube
- ▶ Wandhalter mit Gegenstutzen für TEKA-Ventilatoren



Absaugarm mit Wandausleger und Führungsschiene



### Lieferbare Ausführungen

#### Absaugarm $\varnothing$ 150 mm

			Länge										
			2 Meter	3 Meter	4 Meter	5 Meter	6 Meter	7 Meter	8 Meter				
empfohlener Ventilatorvolumenstrom:			1000–2000 m <sup>3</sup> /h	2000 m <sup>3</sup> /h	2000 m <sup>3</sup> /h	2000–2500 m <sup>3</sup> /h	2000–2500 m <sup>3</sup> /h	2500 m <sup>3</sup> /h	2500–3000 m <sup>3</sup> /h				
für Wandmontage	Schlauch	Gelenke innen	97601	97602	97603	976022	976032	976024	976034				
		Gelenke außen	97 620	97 621	97 622	97 621 2	97 622 2	97 621 4	97 622 4				
für mobile Anlagen	Schlauch	Gelenke innen	976010001	976020001	976030001								
		Gelenke außen	976200001	976210001	976220001								

# Absaugarm Ø 200 mm

**Geeignet für**

**Größere Luftmengen, z.B. beim Fülldrahtschweißen. Schweißarbeiten mit hohen Spannungen**



Absaugarm (Art.-Nr. 97622)

### Beschreibung

Die Absaugarme Ø 200 mm sind erhältlich in unterschiedlichen Ausführungen und Längen.

Durch die Federunterstützung sind alle Arme leicht positionierbar und in der eingestellten Position freitragend.

Der Volumenstrom lässt sich über die in der Absaughaube integrierte Drosselklappe individuell einstellen.

- ▶ 3 Gelenke mit Federunterstützung
- ▶ Flexibler Absaugschlauch (PVC) mit eingeschweißter Stahldrahtspirale (temperaturbeständig bis +120°C)

### Optional lieferbar

- ▶ Andere Armlängen auf Anfrage
- ▶ Beleuchtungssatz für Absaughaube
- ▶ Funkenschutzgitter
- ▶ Wandhalter mit Gegenstutzen für TEKA-Ventilatoren

### Serienmäßige Ausstattung

- ▶ Ovale Absaughaube aus Metall (Ø 315 mm) mit Drosselklappe
- ▶ Ab Länge von 5 m zusätzlicher Wandausleger
- ▶ Stabiler Wandhalter aus pulverbeschichtetem Stahlblech
- ▶ Anschlussstutzen
- ▶ Wandhalter mit Stutzen für Rohrleitungsanschluss

### Lieferbare Ausführungen

Absaugarm Ø 200 mm									
			Länge						
			2 Meter	3 Meter	4 Meter	5 Meter	6 Meter	7 Meter	8 Meter
empfohlener Ventilatorvolumenstrom:			3000 m³/h	3000 m³/h	3000 m³/h	3500 m³/h	3500 m³/h	3500 m³/h	3500 m³/h
<b>für Wandmontage</b>	<b>Schlauch</b>	Gelenke innen	97661	97662	97663	976622	976632	976624	976634
<b>für mobile Anlagen</b>	<b>Schlauch</b>	Gelenke innen	976610001	976620001	976630001				



# Absaugkran

Unsere kostenlose Hotline

08 00 8352225



**Geeignet für**

**Anschluss an Zentralanlagen und Ausrüstung mit Einzelventilatoren**



## Beschreibung

Die Absaugkräne sind erhältlich in unterschiedlichen Ausführungen und Längen.

Bei den Absaugkränen  $\varnothing$  160 mm bis zu einer Ausladung von 6 Metern bietet die zweigeteilte Tragekonstruktion die Möglichkeit, Werkzeuge anzubringen. Am ersten Ausleger können Lasten bis zu einem Gewicht von 50 kg (z.B. ein Drahtvorschubgerät) aufgehängt werden. Der zweite Ausleger kann mit bis zu 10 kg (z.B. ein Schlauchpaket) belastet werden.

Die Innenkonstruktion der Teleskopierung lässt eine stufenlose Einstellung in jeder Höhe zu.

## Optional lieferbar

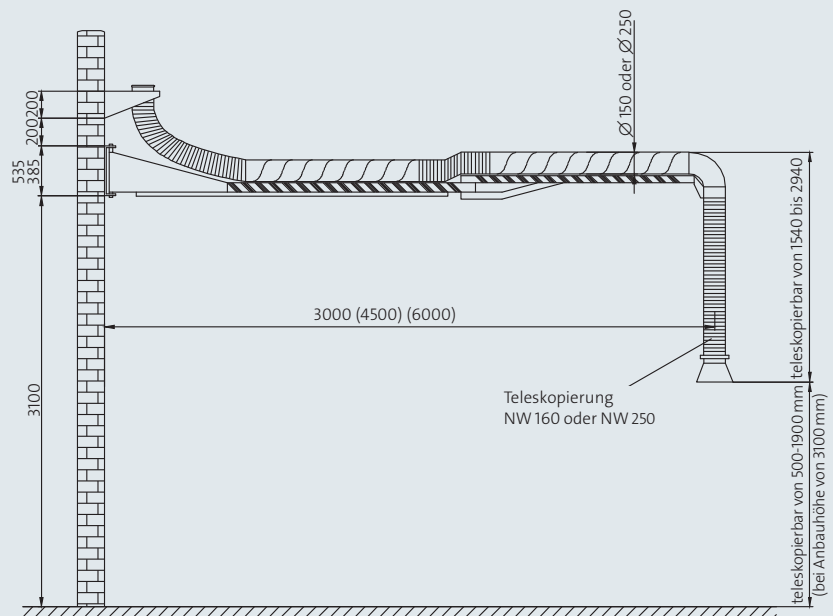
- ▶ Beleuchtungssatz für Absaughaube
- ▶ Hochtemperaturschläuche
- ▶ Funkenschutzgitter



Absaugkran (Art.-Nr. 97 641)

## Serienmäßige Ausstattung

- ▶ Schwenkbare, pulverbeschichtete Profilstahl-Trägerkonstruktion
- ▶ Einstellbare Bremsen für die Gelenke
- ▶ Verbindung der Absaugrohre mit flexiblen Schläuchen im Bereich der Gelenke
- ▶ Stufenlos teleskopierbarer Zusatz mit Absaughaube am vorderen Ausleger
- ▶ Wandhalter inkl. Rohrbogen und Drehflansch



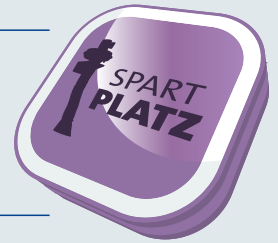
## Lieferbare Ausführungen

Absaugkran	Länge		
	3 Meter	4,5 Meter	6 Meter
$\varnothing$ 160	97640	97641	97642
$\varnothing$ 250	97649	97650	97651

# Teleskop-Absaugarm

**Geeignet für**

**Anschluss an Zentralanlagen und Einzelventilatoren; ideal zur Erfassung von Schadstoffen an fest installierten Schweißstischen z.B. in Schweißkabinen**



Teleskop-Absaugarm  
(Art.-Nr. 97616)

## Beschreibung

Die Teleskop-Absaugarme sind in unterschiedlichen Ausführungen erhältlich. Wegen des geringen Platzbedarfs sind sie optimal geeignet für den Einsatz in Schulungs- und Ausbildungszentren.

Die Ausführung mit außenliegenden Gelenken garantiert eine Erfassung der Rauche mit erheblich geringeren Ventilatorleistungen. Hierbei reduziert sich der Geräuschpegel.

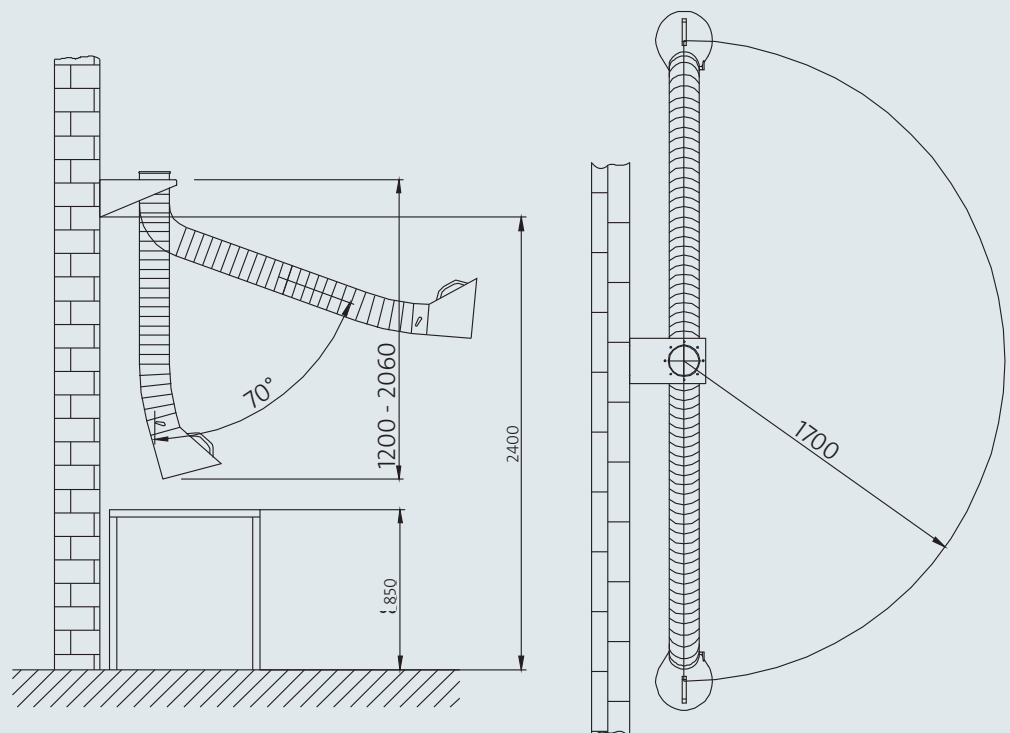
- ▶ Absaughaube Ø 150 mm aus Kunststoff mit eingebauter Drosselklappe
- ▶ Absaughauben Ø 100 mm und Ø 200 mm aus Metall mit eingebauter Drosselklappe
- ▶ Wandhalter mit Stützen für Rohrleitungsanschluss
- ▶ Anschlussstutzen Ø 160 mm
- ▶ Absaughaube

## Optional lieferbar

- ▶ Beleuchtungssatz für Absaughaube
- ▶ Funkenschutzgitter
- ▶ Wandhalter mit Gegenstützen für TEKA-Ventilatoren

## Serienmäßige Ausstattung

- ▶ Stufenlos höhenverstellbar
- ▶ Nach vorne schwenkbar
- ▶ Um 180° drehbar
- ▶ Streckbar von 1,20 – 2,06 m Länge
- ▶ Verschleißarme Teleskopierung (ohne Gegengewichte)



Unsere kostenlose Hotline

08 00 8352225



Anwendungsbeispiel: Teleskop-Absaugarm in Schweißkabine

## Lieferbare Ausführungen

### Teleskop-Absaugarm

Länge: 1,2–2,06 m

		Ø	
		100	150
Schlauch	Gelenke innen	97616100	97616
	Gelenke außen	97626100	97626

# Absaughaube / Plattenabsaugung

**Geeignet für**

**Einsatz oberhalb von Kabinen und Schweißrobotern**



Plattenabsaugung mit Lamellen

### Beschreibung

Die Absaughauben funktionieren nach dem Prinzip der Düsenplatte. Dadurch wird die erforderliche Luftmenge wesentlich effektiver eingesetzt.

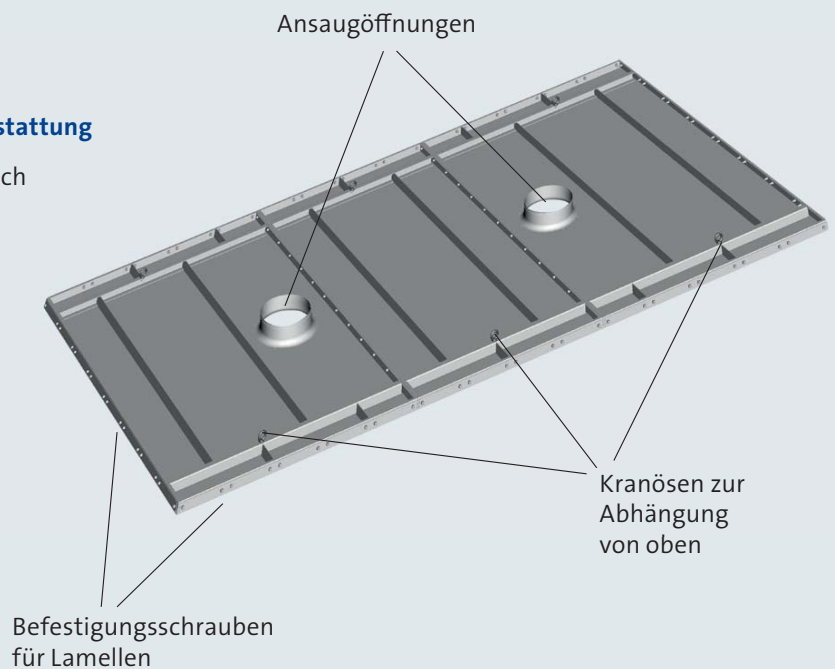
Sonderausführungen sind jederzeit realisierbar. Unsere Mitarbeiter beraten Sie gerne, auch bei den benötigten Vorhängen und Lamellen.

### Optional lieferbar

- ▶ Andere Abmessungen auf Anfrage
- ▶ Vorhänge
- ▶ Lamellen
- ▶ Andere Varianten, (z.B. Randabsaugung) auf Anfrage
- ▶ Ausführung in verzinktem Stahlblech

### Serienmäßige Ausstattung

- ▶ Stabiles Stahlblech
- ▶ Ansaugstutzen
- ▶ Kranösen



### Lieferbare Ausführungen

#### Absaughaube / Plattenabsaugung

Saugstutzen	benötigter Ventilatorvolumenstrom	Abmessungen (B×T)	
∅ 200 mm	1700 m <sup>3</sup> /h	1000 × 1000 mm	56610
∅ 250 mm	2600 m <sup>3</sup> /h	1500 × 1500 mm	56611
∅ 2×200 mm	3400 m <sup>3</sup> /h	2500 × 1500 mm	56612



# Zubehör für Absaugarme, Krane und Teleskoparme

Unsere kostenlose Hotline

08 00 8352225



Bezeichnung	Art.-Nr.	Absaugarm Ø 150 mm	Absaugarm Ø 200 mm	Absaugkran	Teleskop-Absaugarm
Düsenplatte eckig 300×360 mm, PVC, schwarz	66210	■			
Düsenplatte, rund Ø 400 mm, PVC, schwarz	66220	■			
Anschlussmaterial Ø 160 mm (Stutzen, Flansch und Spannschelle)	96301	■			
Abluftschlauch, mehrlagige Aluminiumfolie, Liefer- länge 1,25 m, streckbar bis 5,0 m	96303	■			
	96304	■	■		■
Beleuchtungssatz inkl. Trafoeinheit	96312	■	■	■	■
Standsäule für Arm 2–4 m Länge, mit Fußplatte, Höhe 2500 mm	90000005	■			
Ersatzschlauch für Rohrarm, inkl. Gummibänder	100043	■			
Ersatzschlauch für Schlaucharm (NW 150)	101925	■			■
	101926	■			
	101927	■			
Ersatzschlauch für Schlaucharm (NW 200)	101925200		■		■
	10192620030		■		
	10192620040		■		
Absaughaube PVC, inkl. Drosselklappe	66200	■			
Schutzgitter (feinmaschig) zum Einbau in Absaughaube	10372	■			
Absaughaube PVC inkl. Drosselklappe und integriertem Funkenschutzgitter	662000003	■			
Absaughaube Metall, inkl. Drosselklappe	104901	■			
Ventilator 3 000 m³/h, 400 V / 50 Hz 1,5 kW inkl. Befestigungsplatte und Schnellspanverschluss	9610341		■		
Ventilator 3 500 m³/h, 400 V / 50 Hz 2,2 kW inkl. Wandkonsole und flexibler Aluleitung	9610441		■		
Befestigungsplatte zum Anschluss inkl. Schnellspanverschluss	96301200		■		



*TEKA-Ventilatoren sind für die Be- und Entlüftung von Arbeitsplätzen und Hallen sehr effizient einsetzbar. Über einen Schlauch oder ein Rohr mit einem Erfassungselement am Ansaugstutzen kann die schadstoffhaltige Luft angesaugt werden und über den Absaugstutzen und der angeschlossenen Rohrleitung nach außen geleitet werden. Wahlweise kann die Luft auch von außen nach innen geleitet werden, zur Versorgung von Arbeitsplätzen oder Räumen mit Frischluft.*

*Unsere hochwertigen Ventilatoren, aus Stahlblech oder Siluminguss gefertigt, sind robust gebaut und daher für den Dauereinsatz geeignet. Zusätzlich ist gewährleistet, dass sie durch die statische und dynamische Wuchtung sehr ruhig laufen.*

*Ihren Einsatz finden die Ventilatoren auch in unseren preisgünstigen, universal einsetzbaren Sauggebläsen. Sie bilden die zentrale Einheit unserer Filtergeräte, hier in Kombination mit vorgeschalteten Einwegfiltern oder Filterpatronen.*

*Über die Rohrleitungen wird die Luft von den Arbeitsplätzen nahezu verlustfrei zur Anlage geleitet. Die Rohrleitungen können auf Wunsch von unseren Monteuren schnell und fachgerecht installiert werden.*

## 7. Ventilatoren und Rohrleitungen

Unsere kostenlose Hotline

08 00 8352225



# Ventilator

**Geeignet für**

**Anschluss an Absaugarme, um die Schadstoffe von der Erfassungsstelle wegzuführen**



Siluminguss-Ventilator

### Beschreibung

Die Ventilatoren sind in unterschiedlichen Ausführungen und Leistungen lieferbar. Durch die robuste Bauweise sind sie geeignet für den Dauereinsatz.

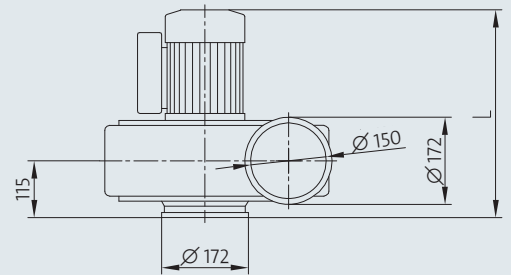
### Optional lieferbar

- ▶ Wandhalter
- ▶ Schutzgitter
- ▶ Schalldämmbox
- ▶ Anschlussmaterial

### Serienmäßige Ausstattung

- ▶ Bis 3000 m<sup>3</sup>/h gefertigt aus Siluminguss (mit Spannverschluss)
- ▶ Ab 3500 m<sup>3</sup>/h gefertigt aus Stahlblech (mit Schwingungsdämpfer)
- ▶ Statisch und dynamisch gewuchtete Flügelräder (garantieren ruhigen Lauf)
- ▶ Wartungsfreier Motor

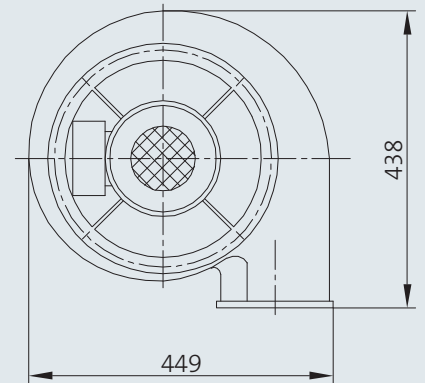
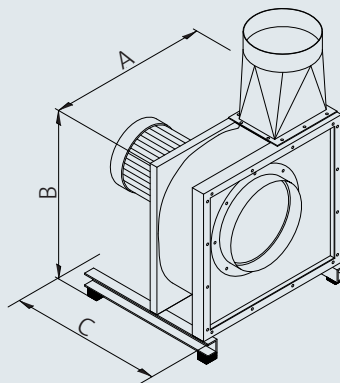
Siluminguss-Ventilator



### Stahlblech-Ventilator

#### Abmessungen

	A	B	C
Ventilator 3500 m <sup>3</sup> /h	615 mm	650 mm	550 mm
Ventilator 4000 m <sup>3</sup> /h	615 mm	650 mm	550 mm
Ventilator 5000 m <sup>3</sup> /h	615 mm	650 mm	570 mm
Ventilator 6000 m <sup>3</sup> /h	740 mm	770 mm	720 mm
Ventilator 7500 m <sup>3</sup> /h	740 mm	770 mm	720 mm
Ventilator 10000 m <sup>3</sup> /h	740 mm	770 mm	720 mm



### Lieferbare Ausführungen

Ventilator										
	Ventilatorvolumenstrom									
	2000 m <sup>3</sup> /h	2500 m <sup>3</sup> /h	3000 m <sup>3</sup> /h	3500 m <sup>3</sup> /h	4000 m <sup>3</sup> /h	5000 m <sup>3</sup> /h	6000 m <sup>3</sup> /h	7500 m <sup>3</sup> /h	7500 m <sup>3</sup> /h	10000 m <sup>3</sup> /h
Motorleistung	0,75 kW	1,1 kW	1,5 kW	2,2 kW	3,0 kW	4,0 kW	5,5 kW	7,5 kW	7,5 kW	11,0 kW
Maße in mm	449×438×410	449×438×410	449×438×438	615×650×550	615×650×550	615×650×570	740×770×720	740×770×720	740×770×720	740×770×720
Anschlussstutzen	Ø 160 mm	Ø 160 mm	Ø 160 mm	Ø 250 mm	Ø 250 mm	Ø 315 mm	Ø 355 mm	Ø 400 mm	Ø 400 mm	Ø 450 mm
Gewicht	ca. 27 kg	ca. 27 kg	ca. 27 kg	ca. 45 kg	ca. 60 kg	ca. 50 kg	ca. 100 kg	ca. 107 kg	ca. 107 kg	ca. 160 kg
Spannung	230 V / 50 Hz	9610123	9610223	9610323						
	400 V / 50 Hz	961014	961024	961034	961044	961054	961064	961074	961084	961094



# Mobiles Sauggebläse

Unsere kostenlose Hotline

08 00 8352225



## Geeignet für

**Wegführung von Schadstoffen an der Erfassungstelle, z.B. Frischluftversorgung für Container, Rohre und Behälter; auch geeignet zur Abgasabsaugung**



## Beschreibung

Das mobile Sauggebläse überzeugt wegen der niedrigen Bauform und des geringen Gewichts durch seinen hochflexiblen Einsatz.

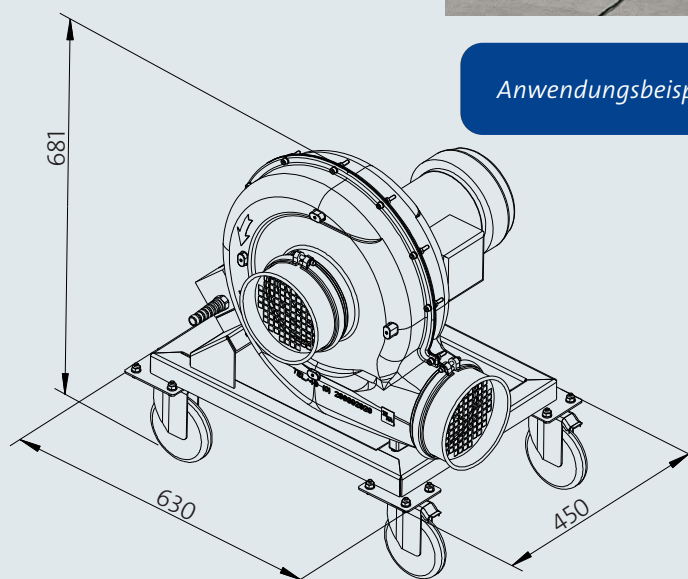
In Verbindung mit einem Saugschlauch ist das Sauggebläse geeignet für den Einsatz an schwer zugänglichen Arbeitsplätzen (z.B. im Schiffsbau).

## Serienmäßige Ausstattung

- ▶ Gehäuse und Flügelrad aus widerstandsfähigem Aluminiumguss (bis 1,5 kW) oder Stahlblech (ab 1,5 kW)
- ▶ Pulverbeschichtet mit 4 Rollen
- ▶ Steckerfertig
- ▶ Schutzgitter saug- und druckseitig
- ▶ Motorschutzschalter
- ▶ 5 m Netzkabel

## Optional lieferbar

- ▶ Saugschlauch mit Absaughaube und Magnetfuß
- ▶ Andere Spannungen auf Anfrage
- ▶ Abluftschlauch



Anwendungsbeispiel: Mobiles Sauggebläse

## Lieferbare Ausführungen

### Mobiles Sauggebläse

		Ventilatorvolumenstrom				
		2000 m <sup>3</sup> /h	2500 m <sup>3</sup> /h	3000 m <sup>3</sup> /h	3500 m <sup>3</sup> /h	4000 m <sup>3</sup> /h
	<b>Motorleistung</b>	0,75 kW	1,1 kW	1,5 kW	2,2 kW	3,0 kW
	<b>Saugstutzen</b>	Ø 160 mm	Ø 160 mm	Ø 160 mm	Ø 250 mm	Ø 250 mm
<b>Spannung</b>	230 V / 50 Hz		97102230	97103230		
	400 V / 50 Hz	97101	97102	97103	97104	97105



Unsere kostenlose Hotline

08 00 835 22 25



Bezeichnung	Art.-Nr.	Ventilator 2000 m <sup>3</sup> /h, 0,75 kW	Ventilator 2500 m <sup>3</sup> /h, 1,1 kW	Ventilator 3000 m <sup>3</sup> /h, 1,5 kW	Ventilator 3500 m <sup>3</sup> /h, 2,2 kW	Ventilator 4000 m <sup>3</sup> /h, 3,0 kW	Ventilator 5000 m <sup>3</sup> /h, 4,0 kW	Ventilator 6000 m <sup>3</sup> /h, 5,5 kW	Ventilator 7500 m <sup>3</sup> /h, 7,5 kW	Ventilator 10000 m <sup>3</sup> /h, 11,0 kW	Mobiles Sauggebläse
Motorschutzschalter	9620100	500 V									
	9620101	400 V	500 V								
	9620102		400 V	400 V 500 V	500 V						
	9620103	230 V			400 V	500 V					
	9620104		230 V	230 V		400 V	400 V 500 V	500 V			
Automatische Stern-Dreieckschaltung 50 Hz	9620007	400 V						■			
	9620010								■		
	9620020									■	
Anschlussmaterial Ø 160 mm (Stutzen, Flansch und Spannschelle)	96301	■	■	■							
Saugschlauch, Glasfasergewebeschnlauch mit Stahldrahtspirale, Länge 6 m, inkl. Absaugdüse mit Magnetfuß sowie Anschlussmaterial und Reduzierung	Ø 100 mm	96314									■
	Ø 150 mm	96316									■
	Ø 250 mm	96343									■
Abluftschlauch, Glasfasergewebeschnlauch mit Stahldrahtspirale, Länge 6 m, inkl. Anschlussmaterial	Ø 160 mm	963104									■
	Ø 250 mm	96344									■



## Schläuche und Zubehör

Schläuche und Zubehör							
Einsatzgebiet	Hochvakuum		Mittelvakuum		Hochtemperatur	Mittelvakuum	Schlauchschelle
Typ Temp.beständigkeit	Superflex 0° bis +85°C		Klimaflex -30° bis +80°C		Klimaflex HT -85° bis +310°C	Aluflex -50° bis +200°C	
Lieferlänge	10 Meter	15 Meter	6 Meter	12 Meter	4 Meter	5 Meter	1 Stück
Ø 35 mm	51100	511001	51120	511201	51140		51180
Ø 45 mm	51101	511011	51121	511211	51141		51181
Ø 50 mm	51102	511021	51122	511221	51142	51162	51182
Ø 75 mm	51103	511031	51123	511231	51143	51163	51183
Ø 100 mm	51104	511041	51124	511241	51144	51164	51184
Ø 125 mm	51105	511051	51125	511251	51145	51165	51185
Ø 150 mm	51106	511061	51126	511261	51146	51166	51186
Ø 160 mm			51127	511271	51147	51167	51187
Ø 180 mm			51128	511281	51148	51168	51188
Ø 200 mm			51129	511291	51149	51169	51189
Ø 250 mm			51130	511301	51150	51170	51190
Ø 300 mm			51131	511311	51151	51171	51191
Ø 355 mm			51132	511321		51172	
Ø 400 mm			51133	511331		51173	
Ø 450 mm			51134	511341		51174	
Ø 500 mm			51135	511351		51175	

# Rohre, Formteile und Zubehör










Unsere kostenlose Hotline

08 00 8352225



Rohre, Formteile und Zubehör							
	Dachhaube	Deflektorhaube	Ausblasstutzen mit Schutzgitter	Absperrklappe luftdicht	Regulierklappe	Bundkragen	Flanschring
Ø 63 mm					40360	40390	
Ø 80 mm			40301		40361	40391	
Ø 100 mm	40242	40272	40302	40332	40362	40392	40422
Ø 125 mm	40243	40273	40303	40333	40363	40393	40423
Ø 150 mm	40244	40274	40304	40334	40364	40394	40424
Ø 160 mm	40245	40275	40305	40335	40365	40395	40425
Ø 180 mm	40246	40276	40306	40336	40366	40396	40426
Ø 200 mm	40247	40277	40307	40337	40367	40397	40427
Ø 224 mm	40248	40278	40308	40338		40398	40428
Ø 250 mm	40249	40279	40309	40339	40369	40399	40429
Ø 315 mm	40250	40280	40310	40340	40370	40400	40430
Ø 355 mm	40251	40281	40311	40341	40371	40401	40431
Ø 400 mm	40252	40282	40312	40342	40372	40402	40432
Ø 450 mm	40253	40283	40313	40343		40403	40433
Ø 500 mm	40254	40284	40314	40344		40404	40434

# Rohre, Formteile und Zubehör

Rohre, Formteile und Zubehör									
	Bogen 15°	Bogen 30°	Bogen 45°	Bogen 60°	Bogen 90°	Nippel für Rohre	Muffe für Formteile	Enddeckel für Rohre	Enddeckel für Formteile
									
Ø 63 mm	40000	40015	40030	40060	40090	40120	40150	40180	40210
Ø 80 mm	40001	40016	40031	40061	40091	40121	40151	40181	40211
Ø 100 mm	40002	40017	40032	40062	40092	40122	40152	40182	40212
Ø 125 mm	40003	40018	40033	40063	40093	40123	40153	40183	40213
Ø 150 mm	40004	40019	40034	40064	40094	40124	40154	40184	40214
Ø 160 mm	40005	40020	40035	40065	40095	40125	40155	40185	40215
Ø 180 mm	40006	40021	40036	40066	40096	40126	40156	40186	40216
Ø 200 mm	40007	40022	40037	40067	40097	40127	40157	40187	40217
Ø 224 mm	40008	40023	40038	40068	40098	40128	40158	40188	40218
Ø 250 mm	40009	40024	40039	40069	40099	40129	40159	40189	40219
Ø 315 mm	40010	40025	40040	40070	40100	40130	40160	40190	40220
Ø 355 mm	40011	40026	40041	40071	40101	40131	40161	40191	40221
Ø 400 mm	40012	40027	40042	40072	40102	40132	40162	40192	40222
Ø 450 mm	40013	40028	40043	40073	40103	40133	40163	40193	40223
Ø 500 mm	40014	40029	40044	40074	40104	40134	40164	40194	40224

# Rohre, Schalldämpfer und Zubehör

Unsere kostenlose Hotline

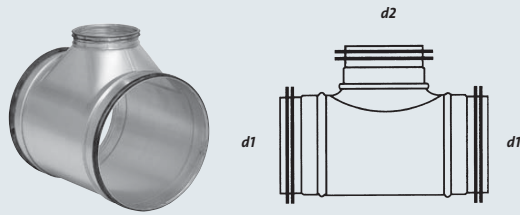
08 00 8352225



Rohre, Schalldämpfer und Zubehör							
Typ	Rohr		Schalldämpfer				Rohrschelle
	Lieferlänge	3 Meter	6 Meter	300mm	600mm	900mm	
Ø 63mm	41300	41301					
Ø 80mm	41302	41303	41351				41411
Ø 100mm	41304	41305	41352				41412
Ø 125mm	41306	41307	41353				41413
Ø 150mm	41308	41309	41354				41414
Ø 160mm	41310	41311	41355				41415
Ø 180mm	41312	41313		41356			41416
Ø 200mm	41314	41315		41357			41417
Ø 224mm	41316	41317		41358			41418
Ø 250mm	41318	41319		41359			41419
Ø 315mm	41320	41321			41360		41420
Ø 355mm	41322	41323			41361		41421
Ø 400mm	41324	41325				41362	41422
Ø 450mm	41326	41327				41363	41423
Ø 500mm	41328	41329				41364	41424



## T-Stücke



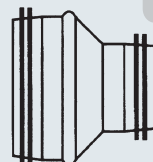
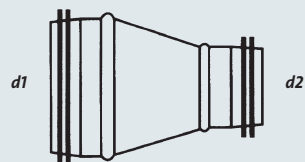
T-Stücke												
d2 \ d1	Ø 63 mm	Ø 80 mm	Ø 100 mm	Ø 125 mm	Ø 150 mm	Ø 160 mm	Ø 180 mm	Ø 200 mm	Ø 224 mm	Ø 250 mm	Ø 315 mm	Ø 355 mm
Ø 63 mm	40870	40900	40930									
Ø 80 mm	40871	40901	40931	40961								
Ø 100 mm	40872	40902	40932	40962	40992	41022	41052	41082	41112	41142		
Ø 125 mm	40873	40903	40933	40963	40993	41023	41053	41083	41113	41143		
Ø 150 mm	40874	40904	40934	40964	40994	41024	41054	41084	41114	41144		
Ø 160 mm	40875	40905	40935	40965	40995	41025	41055	41085	41115	41145		
Ø 180 mm	40876	40906	40936	40966	40996	41026	41056	41086	41116	41146		
Ø 200 mm	40877	40907	40937	40967	40997	41027	41057	41087	41117	41147	41207	
Ø 224 mm		40908	40938	40968	40998	41028	41058	41088	41118	41148	41208	41238
Ø 250 mm		40909	40939	40969	40999	41029	41059	41089	41119	41149	41209	41239
Ø 315 mm		40910	40940	40970	41000	41030	41060	41090	41120	41150	41210	41240
Ø 355 mm			40941	40971	41001	41031	41061	41091	41121	41151	41211	41241
Ø 400 mm			40942	40972	41002	41032	41062	41092	41122	41152	41212	41242
Ø 450 mm				40973	41003	41033	41063	41093	41123	41153	41213	41243
Ø 500 mm						41034	41064	41094	41124	41154	41214	41244



# Reduzierungen

Unsere kostenlose Hotline

08 00 8352225



Reduzierungen												
d2 \ d	Ø 63 mm	Ø 80 mm	Ø 100 mm	Ø 125 mm	Ø 150 mm	Ø 160 mm	Ø 180 mm	Ø 200 mm	Ø 224 mm	Ø 250 mm	Ø 315 mm	Ø 355 mm
Ø 80 mm	40481											
Ø 100 mm	40482	40512										
Ø 125 mm	40483	40513	40543									
Ø 150 mm	40484	40514	40544	40574								
Ø 160 mm	40485	40515	40545	40575	40605							
Ø 180 mm		40516	40546	40576	40606	40636						
Ø 200 mm		40517	40547	40577	40607	40637	40667					
Ø 224 mm			40548	40578	40608	40638	40668	40698				
Ø 250 mm		40519	40549	40579	40609	40639	40669	40699	40729			
Ø 315 mm			40550	40580	40610	40640	40670	40700	40730	40760		
Ø 355 mm					40611	40641	40671	40701	40731	40761	40821	
Ø 400 mm						40642	40672	40702	40732	40762	40822	40852
Ø 450 mm								40703	40733	40763	40823	40853
Ø 500 mm										40764	40824	40854



### Planung



Bei der Realisierung kundenspezifischer Projekte stehen Ihnen unsere hoch qualifizierten Fachkräfte zur Verfügung. Wir verfügen über eigene Mitarbeiter in allen Verkaufsgebieten und sind überall schnell für Sie da.

### Produktion



Die enge Zusammenarbeit der verschiedenen Abteilungen garantiert einen störungsfreien Durchlauf der kundenspezifischen Projekte.

### Lieferung



Firmeneigene Fahrzeuge, Speditionen und Kurierdienste gewährleisten die weltweite Auslieferung der TEKA-Produkte.

### Montage



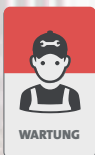
Montage und schlüsselfertige Übergabe der Absaug- und Filteranlagen werden auf Wunsch von unseren fachlich geschulten Mitarbeitern durchgeführt.

### Garantie



Wir bieten Ihnen standardmäßig eine 12-monatige Garantie auf alle in diesem Katalog angebotenen Produkte.

### Wartung



Unsere hauseigene Serviceabteilung steht Ihnen zur Verfügung. Durch Abschluss eines Wartungsvertrages lässt sich die Gewährleistung auf 36 Monate erweitern.

### After Sales



Auch nach dem Kauf lassen wir Sie nicht alleine. Unser Team steht Ihnen gerne Rede und Antwort. Nutzen Sie dazu unsere kostenlose Hotline: 0800 835 222 5



Ausstellung



TEKAFFEE



Seminarräume

### Impressum

**TEKA** Absaug- und Entsorgungstechnologie GmbH

Millenkamp 9, 48653 Coesfeld

Tel. +49(0)2541 84841 - 0/Fax +49(0)2541 84841 - 72  
info@teka.eu  
www.teka.eu

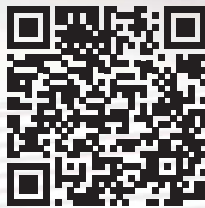
### Bildrechte

Die Rechte der in diesem Katalog verwendeten Bilder liegen abhängig vom Bild entweder bei der TEKA Absaug- und Entsorgungstechnologie GmbH, bei Shutterstock und den dazugehörigen Rechteinhabern oder im Falle von Vereinswappen und Firmenlogos bei den jeweiligen Vereinen, Firmen und Organisationen. Eine Verwendung des Bildmaterials ist ohne Erlaubnis des jeweiligen Rechteinhabers nicht gestattet.



Download  
Katalog Deutsch

---



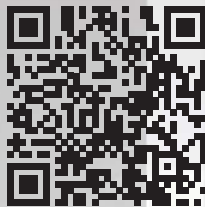
Download  
Katalog Englisch

---



Download  
Katalog Französisch

---



Download  
Katalog Spanisch

---



Download  
Katalog Polnisch

---



Download  
Katalog Niederländisch

Ihr TEKA-Partner:



**TEKA**

*Absaug- und Entsorgungs-  
technologie GmbH*

Millenkamp 9  
48653 Coesfeld  
Deutschland

Tel. +49 2541 84 84 1-0  
Fax +49 2541 84 84 1-72

[info@teka.eu](mailto:info@teka.eu)  
[www.teka.eu](http://www.teka.eu)

